

## Hoekplaten • eenzijdig, gelast, voorbewerkt 1910.040



### Productbeschrijving

#### Materiaal

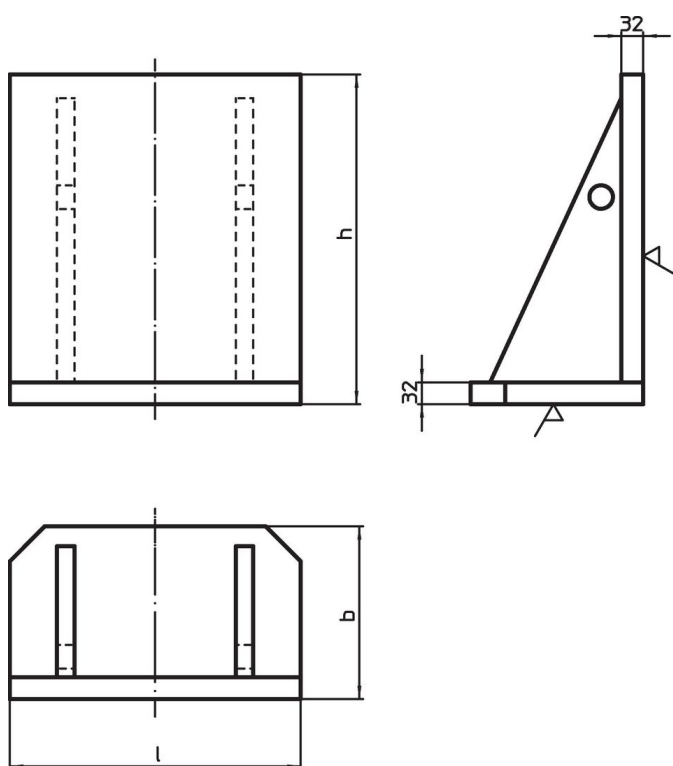
- staal, gelast

#### Meer informatie

#### Opmerkingen

Speciale afmetingen op aanvraag.

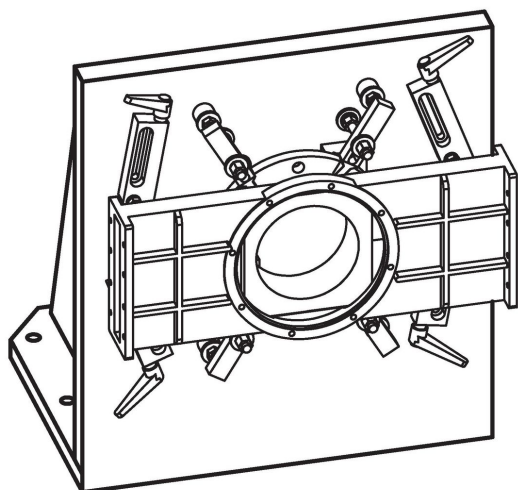
### Tekening



### Bestelinformatie

l	Afmetingen		[kg]	Artikelnr.
	b [mm]	h		
500	330	550	125	1910.040

## Toepassingsvoorbeeld



## Voldoet

### Conform RoHS

Voldoet aan Richtlijn 2011/65/EU en richtlijn 2015/863

### Bevat geen SVHC stoffen

Bevat geen SVHC-stoffen met meer dan 0,1% w/w - SVHC-lijst per 23.01.2024.

### Bevat geen propositie 65 stoffen

Geen propositie 65 stoffen inbegrepen

<https://www.P65Warnings.ca.gov/>

### Vrij van conflictmineralen

Dit product bevat geen stoffen die worden aangeduid als conflictmineralen" zoals tantaal, tin, goud of wolfram uit de Democratische Republiek Congo of aangrenzende landen."