

Opspankubus · voorberekt

1908.410



Productbeschrijving

Materiaal

- Gietijzer GG

Meer informatie

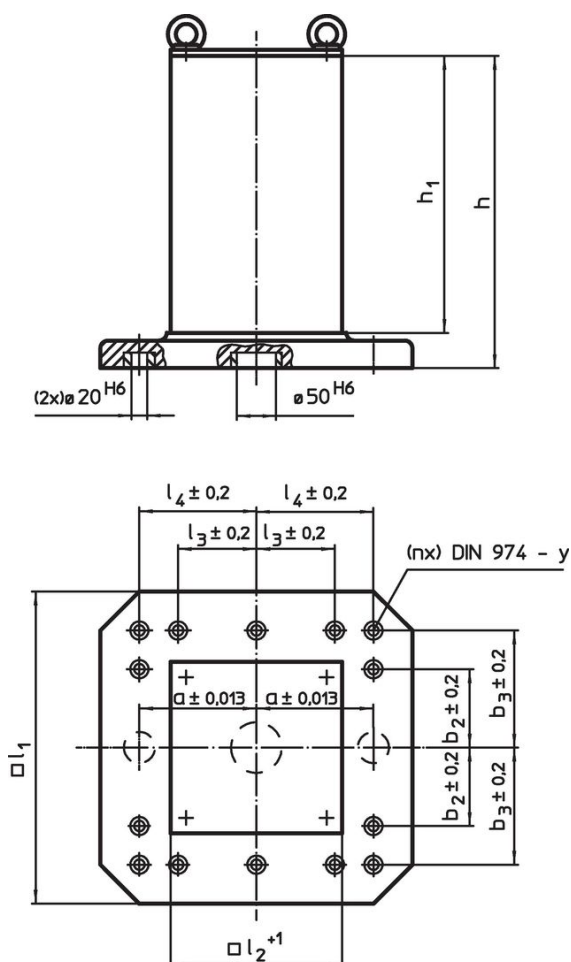
Opmerkingen

Speciale afmetingen op aanvraag.


Overige producten

- Hijspennen met schroefdraad, zelfborgend

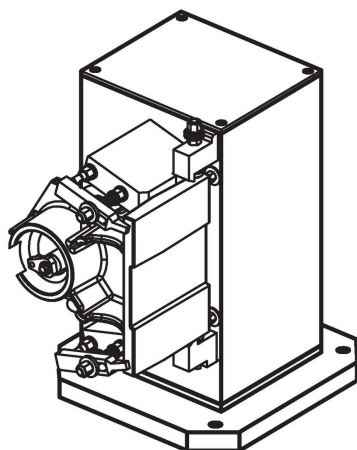
Tekening



Bestelinformatie

l_1	l_2^{+1}	h_1	Afmetingen				y	voor schroeven	Hoeveelheid bevestigingsgaten		Artikelnr.
			h	a	b_3	l_4					
				$\pm 0,013$	$\pm 0,2$	$\pm 0,2$					
			[mm]				[mm]	[mm]		[kg]	
500	331	510	565	200	200	200	12	M12	6	209	1908.410

Toepassingsvoorbeeld



Voldoet

Conform RoHS

Bevat lood - voldoet aan uitzonderingen 6a / 6b / 6c

Bevat SVHC stoffen >0,1% w/w

Bevat lood - SVHC-lijst per 27.06.2024.

Bevat propositie 65 stoffen



Lood kan kanker en reproductieve schade veroorzaken door blootstelling
<https://www.P65Warnings.ca.gov/>

Vrij van conflictmineralen

Dit product bevat geen stoffen die worden aangeduid als conflictmineralen" zoals tantaal, tin, goud of wolfram uit de Democratische Republiek Congo of aangrenzende landen."