

Opspankubus · voorberekt  
1908.210



Productbeschrijving

Materiaal

- Gietijzer GG

Meer informatie

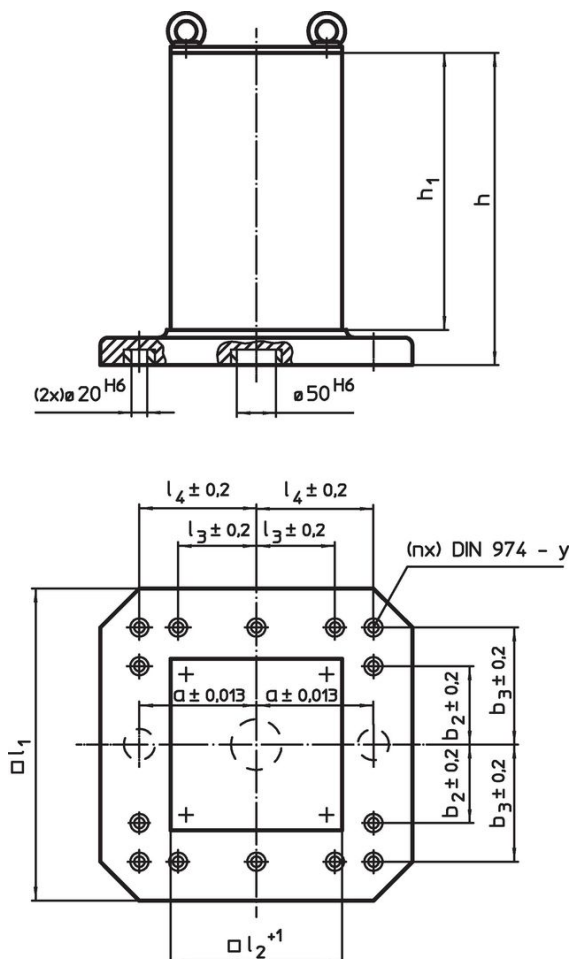
Opmerkingen

Speciale afmetingen op aanvraag.


Overige producten

- Hijspennen met schroefdraad, zelfborgend

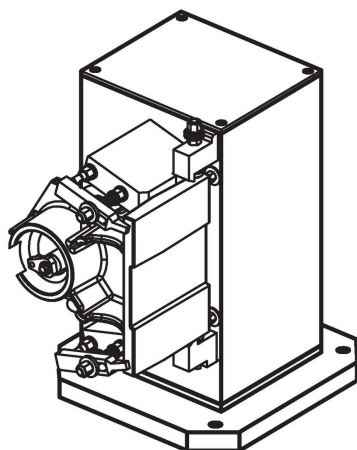
Tekening



Bestelinformatie

l <sub>1</sub>	l <sub>2</sub> +1	h <sub>1</sub>	Afmetingen				y	voor schroeven	Hoeveelheid bevestigingsgaten n	 [kg]	Artikelnr.
			h	a ±0,013	b <sub>3</sub> ±0,2	l <sub>4</sub> ±0,2					
400	231	358	408	150	150	150	12	M12	4	100	1908.210

## Toepassingsvoorbeeld



## Voldoet

### Conform RoHS

Bevat lood - voldoet aan uitzonderingen 6a / 6b / 6c

### Bevat SVHC stoffen >0,1% w/w

Bevat lood - SVHC-lijst per 27.06.2024.

### Bevat propositie 65 stoffen



Lood kan kanker en reproductieve schade veroorzaken door blootstelling  
<https://www.P65Warnings.ca.gov/>

### Vrij van conflictmineralen

Dit product bevat geen stoffen die worden aangeduid als conflictmineralen" zoals tantaal, tin, goud of wolfram uit de Democratische Republiek Congo of aangrenzende landen."