

Hoekplaten • voorberekt
1906.610



Productbeschrijving

Materiaal

- Gietijzer GG

Meer informatie

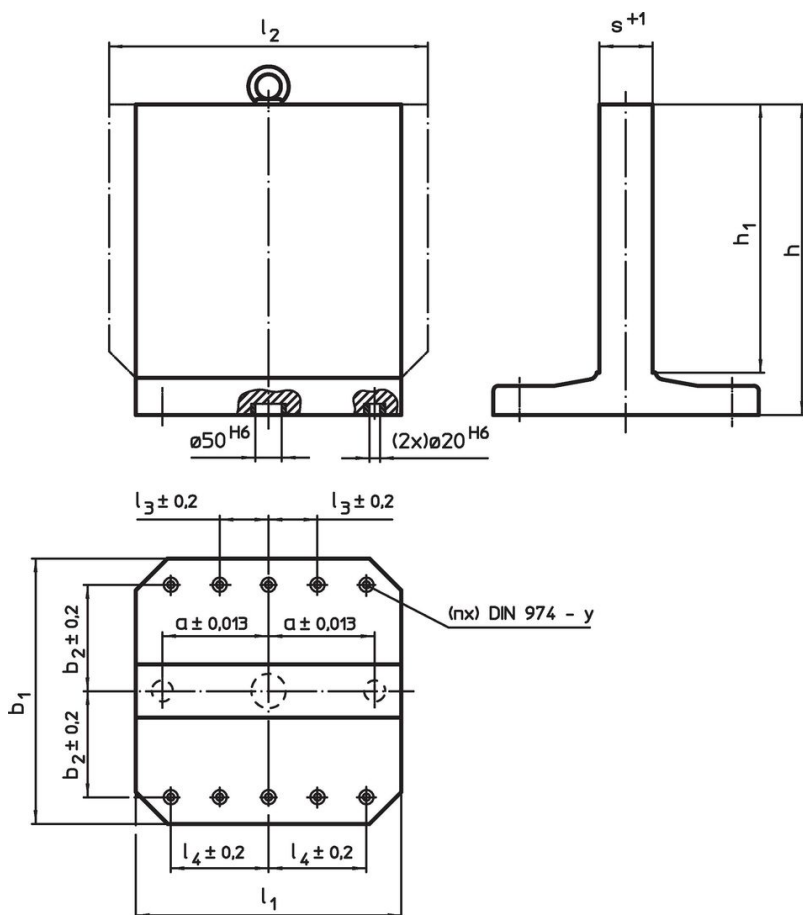
Opmerkingen

Speciale afmetingen op aanvraag.


Overige producten

- Hijspennen met schroefdraad, zelfborgend

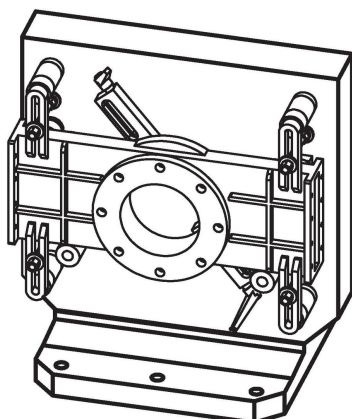
Tekening



Bestelinformatie

$b_1 \times l_1$	h_1	h	Afmetingen				y	voor	Hoeveelheid		Artikelnr.
			a $\pm 0,013$ [mm]	b_2 $\pm 0,2$	l_4 $\pm 0,2$	s $+1$	[mm]	schroeven	bevestigingsgaten n		
Gietijzer GG											
630 x 630	630	725	200	200	200	131	16	M16	6	455	1906.610

Toepassingsvoorbeeld



Voldoet

Conform RoHS

Bevat lood - voldoet aan uitzonderingen 6a / 6b / 6c

Bevat SVHC stoffen >0,1% w/w

Bevat lood - SVHC-lijst per 23.01.2024

Bevat propositie 65 stoffen



Lood kan kanker en reproductieve schade veroorzaken door blootstelling
<https://www.P65Warnings.ca.gov/>

Vrij van conflictmineralen

Dit product bevat geen stoffen die worden aangeduid als "conflictmineralen" zoals tantaal, tin, goud of wolfrام uit de Democratische Republiek Congo of aangrenzende landen."