

## Hoekplaten

1906.540



### Productbeschrijving

#### Materiaal

- Gietijzer GG

#### Meer informatie

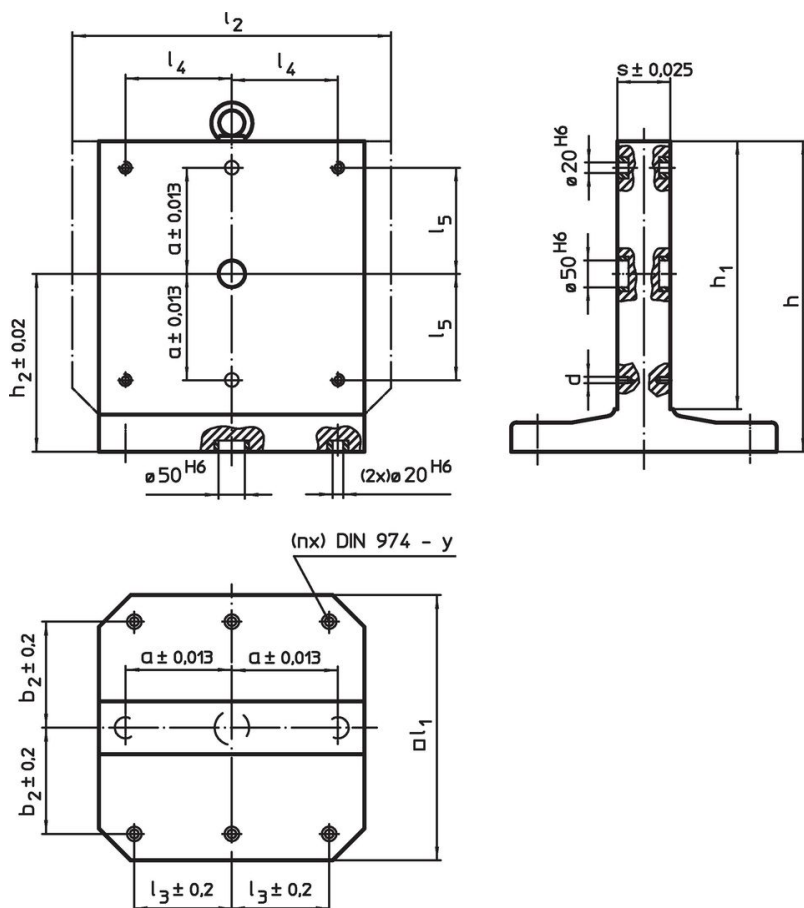
#### Opmerkingen

Speciale afmetingen op aanvraag.

#### Overige producten

- Hijspennen met schroefdraad, zelfborgend

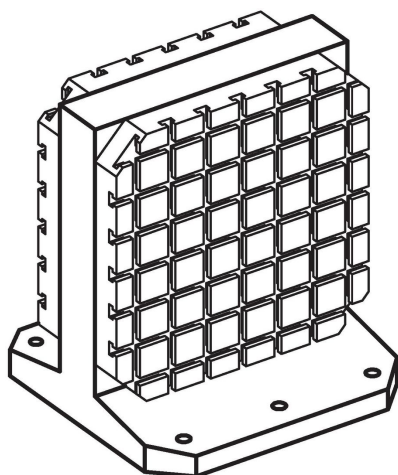
### Tekening



### Bestelinformatie

$l_1$	$l_2$	$h_1$	$h$	Afmetingen								$y$	voor schroeven	Hoeveelheid bevestigingsgaten $n$	Artikelnr.		
				$a$ $\pm 0,013$	$b_2$ $\pm 0,2$	$l_3$ $\pm 0,2$	$l_4$	$l_5$	$h_2$ $\pm 0,02$	$s$ $\pm 0,025$	$d$						
500	630	500	595	200	200	200	200	200	200	345	100	M12	12	M12	6	326	1906.540

## Toepassingsvoorbeeld



## Voldoet

### Conform RoHS

Bevat lood - voldoet aan uitzonderingen 6a / 6b / 6c

### Bevat SVHC stoffen >0,1% w/w

Bevat lood - SVHC-lijst per 27.06.2024.

### Bevat propositie 65 stoffen



Lood kan kanker en reproductieve schade veroorzaken door blootstelling  
<https://www.P65Warnings.ca.gov/>

### Vrij van conflictmineralen

Dit product bevat geen stoffen die worden aangeduid als "conflictmineralen" zoals tantaal, tin, goud of wolfram uit de Democratische Republiek Congo of aangrenzende landen."