

Hoekplaten • voorberekt  
1906.510



Productbeschrijving

Materiaal

- Gietijzer GG

Meer informatie

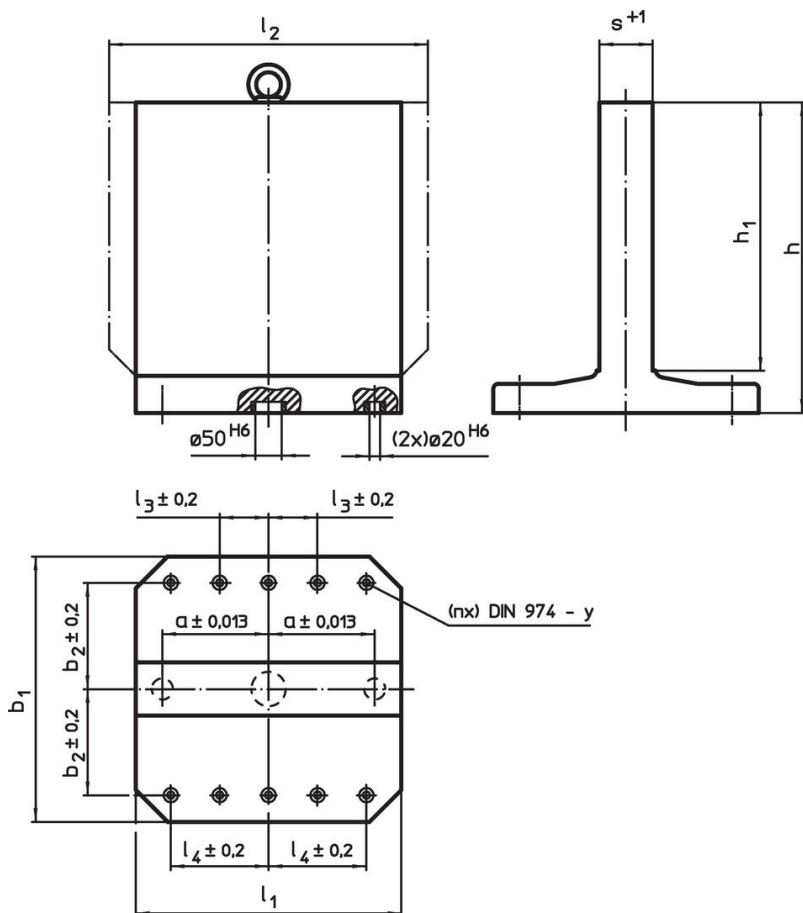
Opmerkingen

Speciale afmetingen op aanvraag.

Overige producten

- Hijspennen met schroefdraad, zelfborgend

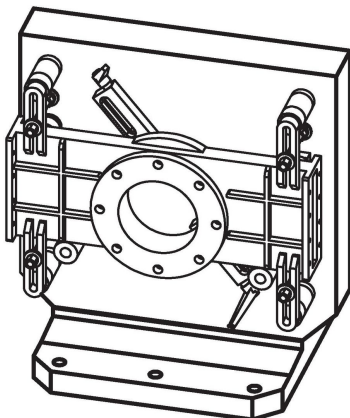
Tekening



Bestelinformatie

| $b_1 \times l_1$ | $l_2$ | $h_1$ | Afmetingen |                    |                    |                    |             | $y$ | voor<br>schroeven | Hoeveelheid<br>bevestigingsgaten<br>$n$ | [kg] | Artikelnr. |
|------------------|-------|-------|------------|--------------------|--------------------|--------------------|-------------|-----|-------------------|---|------|------------|
|                  |       |       | $h$        | $a$<br>$\pm 0,013$ | $b_2$<br>$\pm 0,2$ | $l_4$<br>$\pm 0,2$ | $s$<br>$+1$ |     |                   |   |      |            |
| Gietijzer GG     |       |       |            |                    |                    |                    |             |     |                   |   |      |            |
| 500 x 500        | 630   | 500   | 595        | 200                | 200                | 200                | 101         | 12  | M12               | 6                                       | 334  | 1906.510   |

## Toepassingsvoorbeeld



## Voldoet

### Conform RoHS

Bevat lood - voldoet aan uitzonderingen 6a / 6b / 6c

### Bevat SVHC stoffen >0,1% w/w

Bevat lood - SVHC-lijst per 27.06.2024.

### Bevat propositie 65 stoffen



Lood kan kanker en reproductieve schade veroorzaken door blootstelling  
<https://www.P65Warnings.ca.gov/>

### Vrij van conflictmineralen

Dit product bevat geen stoffen die worden aangeduid als "conflictmineralen" zoals tantaal, tin, goud of wolfram uit de Democratische Republiek Congo of aangrenzende landen."