

Bekken voor Vijf-Zijdige Bewerkingsets

1704.300



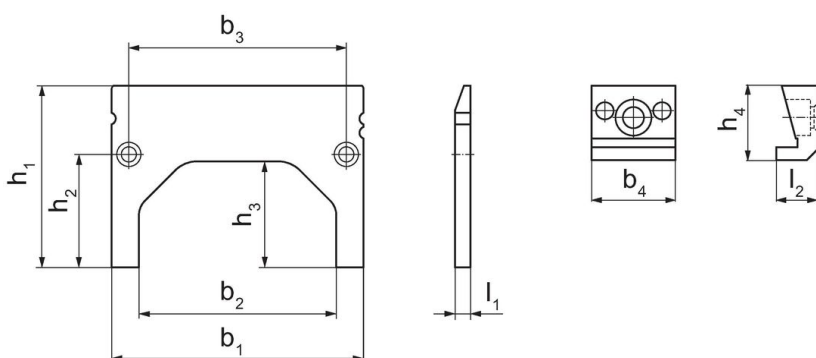
Productbeschrijving

- Pull-down elementen geschikt voor het spannen en naar beneden trekken van onbewerkte klemoppervlakken op de geleiding of op de meegeleverde 90-mm steunplaten
 - Werkstukken worden bijna precies evenwijdig aan de geleiding geklemd voor het bewerken
 - Het directe contact met de steun platen reduceert grotendeels trillingen in het werkstuk
- Geleverd in handige koffer bestaande uit:
- 4 x wigverloopstukken voor vijf-zijdige bewerkingbekken (bestelnr. 1704.410)
 - 4 x wigelement, vier-punts (bestelnr. 1703.340)
 - 4 x wigelement, Microklem (bestelnr. 1703.350)
 - 2 x invoegbare platen (H=90 mm) (bestelnr. 1704.520)
 - 20 x schroeven M 6 x 8 (bestelnr. 1704.600)

Materiaal

- Op aanvraag

Tekening



Bestelinformatie

Bek breedte. [mm]	Afmetingen											[g]	Artikelnr.
	invoegbare plaat				invoegbare plaat			Wig Adapter					
	b ₁	b ₂	b ₃	l ₁	h ₁	h ₂	h ₃	b ₄	l ₂	h ₄			
125	125	98	108	7,6	90	56	53	24,15	11,8	21,45	1790	1704.300	

Voldoet

Conform RoHS

Voldoet aan Richtlijn 2011/65/EU en richtlijn 2015/863

Bevat geen SVHC stoffen

Bevat geen SVHC-stoffen met meer dan 0,1% w/w - SVHC-lijst per 23.01.2024.

Bevat geen propositie 65 stoffen

Geen propositie 65 stoffen inbegrepen
<https://www.P65Warnings.ca.gov/>

Vrij van conflictmineralen

Dit product bevat geen stoffen die worden aangeduid als "conflictmineralen" zoals tantaal, tin, goud of wolfram uit de Democratische Republiek Congo of aangrenzende landen."