

## Multi-spanvijzel · MS 125

1700.300



## Productbeschrijving

## Toepasselijk bij:

- Kan horizontaal en verticaal worden toegepast en is daardoor geschikt voor horizontale en verticale CNC-machines
- Conventioneel klemmen, grip klemmen of naar beneden trekkend klemmen behoren allemaal tot de mogelijkheden.
- MS 125-S - ideaal toepasbaar bij 5-assige werkcentra
- Opspannen van onbewerkte werkstukken, gezaagd of vlambooggesneden materiaal of gehard materiaal mogelijk door vervangbare gripelementen
- De bekken kunnen zonder problemen onbewerkte werkstukken en een variatie van materialen en/of complexe geometrien klemmen

## Product features:

- Breed inzetgebied - het modulaire spansysteem combineert praktisch alle mogelijk bedenkbare modellen.
- Hoge druk spindel met booster - spankracht reduceert niet
- Vergroot spanbereik voor onbewerkte onderdelen
- Bij gebruik van 'naar beneden spannen' bedraagt 8mm en bij het 'grip' spannen 3mm.
- Spannen middels een momentsleutel (max. 30 Nm) - dit maakt het mogelijk om boven het tafelbed te werken in een ongunstige positie.

## Leveringsomvang:

- 1 hogedruk bankschroef zonder bekken
- 1 set zijklemmen
- 3 moersleutels
- 1 Binnenzeskant inzetstuk voor momentsleutel 3/8"

**Gelieve de klembekken afzonderlijk te bestellen.**

## Materiaal

- nodulair staal (GGG60)

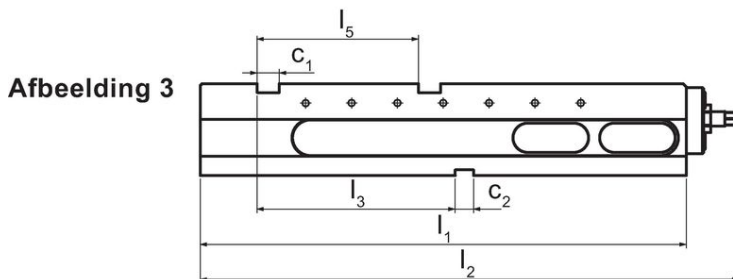
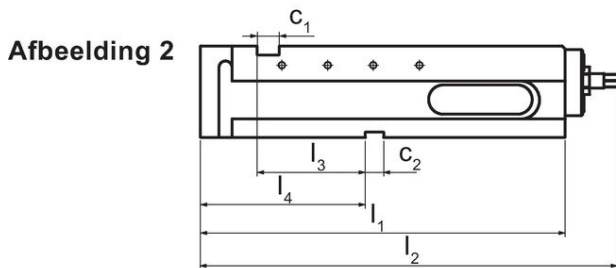
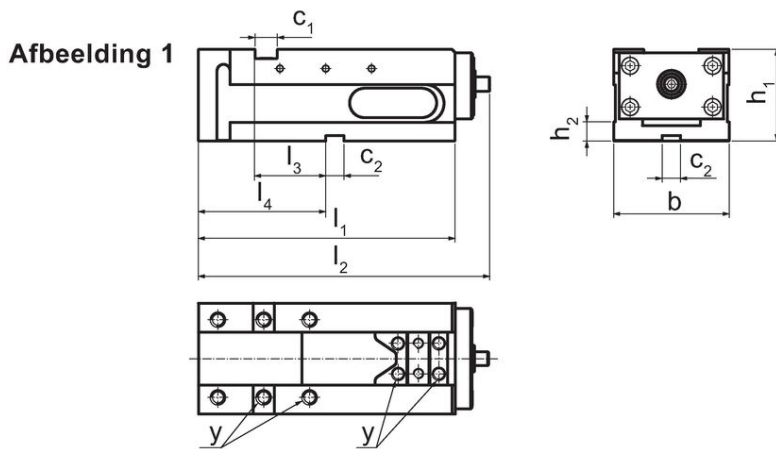
## Meer informatie

## Overige producten

- Multi-spanvijzel, MS 125eco
- Werkstuk stops, draaibaar
- Werkstuk stops
- Momentsleutels
- Klemklauwen
- Uitlijnen en bevestiging sets
- Stap bekken
- Basis bekken, hard
- Scharnier bekken, beweegbaar
- Bekken adapter
- Bekken, Zacht
- Snap-On Parallellen , Klik
- Bekken, geribbeld
- Basis bekken, Zacht
- Prismabekken
- Stap bekken
- Montageschroeven, voor bekken
- Ondersteuning bekken, pendelend
- Ondersteuning bekken
- Stap bekken, voor kleminzetstukken
- Universele klemsets
- kleminzetstukken
- Opnamen, voor kleminzetstukken
- Oplegplaten
- kleminzetstukken , met een punt
- kleminzetstukken , laag
- kleminzetstukken , vier-punten
- kleminzetstukken , glad
- kleminzetstukken , geharde punten
- Trekklem Sets, laag
- Trekklem Sets, hoog
- Wigverloopstuk, laag
- Wigverloopstuk, hoog
- Wigelementen, vier-punten
- Wigelementen, microklem
- Wigelementen, gecoat
- Wigelementen, geharde punten
- Zetpennen
- Kaken voor vijf-zijdige bewerkingen
- Bekken voor Vijf-Zijdige Bewerkingssets
- Grijper Strips, omkeerbaar

- Wigverloopstuk, voor bekken voor vijf-zijdige verspaning
- invoegbare platen
- Montageschroeven, voor bekken voor vijf-zijdige verspaning

## Tekening



## Bestelinformatie

Bek breedte. [mm]	Afmetingen										Aandraai- moment		Spankrach max. [kN]	Artikelnr.
	b	l <sub>1</sub>	l <sub>2</sub>	l <sub>3</sub>	l <sub>5</sub>	h <sub>1</sub>	h <sub>2</sub>	c <sub>1</sub>	c <sub>2</sub>	y	max. [Nm]	[kg]		
<b>MS 125-L – Afbeelding 3</b>														
125	126	530	587	216	176	100	21	24	20	M12	30	40	35	1700.300

## Voldoet

### Conform RoHS

Voldoet aan Richtlijn 2011/65/EU en richtlijn 2015/863

### Bevat geen SVHC stoffen

Bevat geen SVHC-stoffen met meer dan 0,1% w/w - SVHC-lijst per 23.01.2024.

### Bevat geen propositie 65 stoffen

Geen propositie 65 stoffen inbegrepen

<https://www.P65Warnings.ca.gov/>

### Vrij van conflictmineralen

Dit product bevat geen stoffen die worden aangeduid als conflictmineralen" zoals tantaal, tin, goud of wolfram uit de Democratische Republiek Congo of aangrenzende landen."