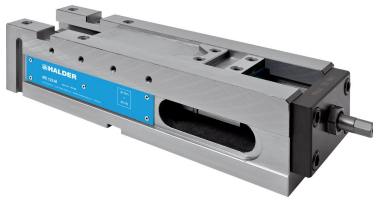


Multi-spanvijzel · MS 125

1700.100



Productbeschrijving

Toepasselijk bij:

- Kan horizontaal en verticaal worden toegepast en is daardoor geschikt voor horizontale en verticale CNC-machines
- Conventioneel klemmen, grip klemmen of naar beneden trekkend klemmen behoren allemaal tot de mogelijkheden.
- MS 125-S - ideaal toepasbaar bij 5-assige werkcentra
- Opspannen van onbewerkte werkstukken, gezaagd of vlambooggesneden materiaal of gehard materiaal mogelijk door vervangbare gripelementen
- De bekken kunnen zonder problemen onbewerkte werkstukken en een variëteit van materialen en/of complexe geometrieën klemmen

Product features:

- Breed inzetgebied - het modulaire spansysteem combineert praktisch alle mogelijk bedenkbare modellen.
- Hoge druk spindel met booster - spankracht reduceert niet
- Vergroot spanbereik voor onbewerkte onderdelen
- Bij gebruik van 'naar beneden spannen' bedraagt 8mm en bij het 'grip' spannen 3mm.
- Spannen middels een momentsleutel (max. 30 Nm) - dit maakt het mogelijk om boven het tafelbed te werken in een ongunstige positie.

Leveringsomvang:

- 1 hogedruk bankschroef zonder bekken
- 1 set zijklemmen
- 3 moersleutels
- 1 Binnenzeskant inzetstuk voor momentsleutel 3/8"

Gelieve de klembekken afzonderlijk te bestellen.

Materiaal

- nodulair staal (GGG60)

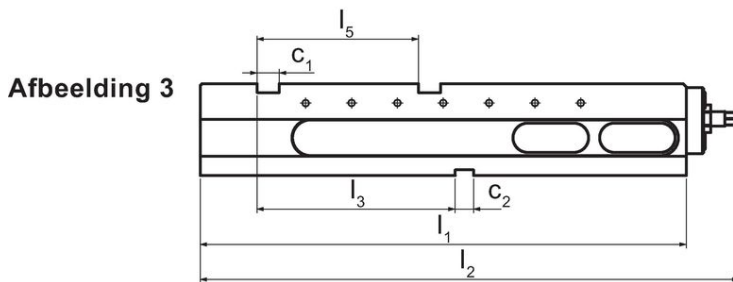
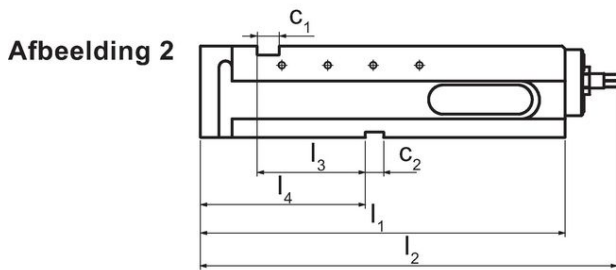
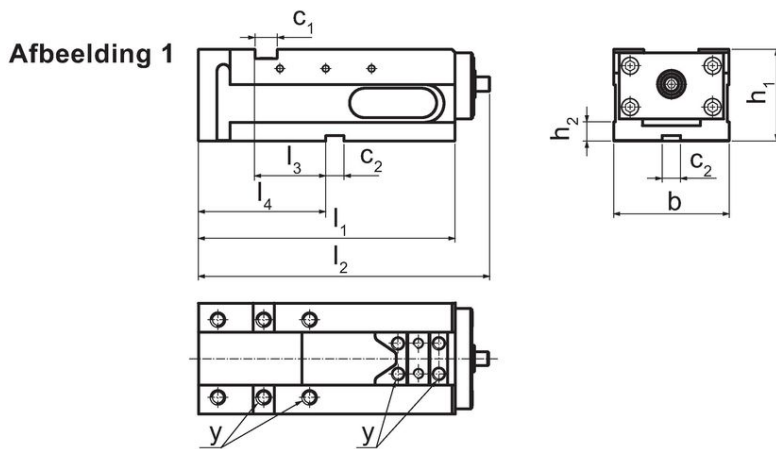
Meer informatie

Overige producten

- Multi-spanvijzel, MS 125eco
- Werkstuk stops, draaibaar
- Werkstuk stops
- Momentsleutels
- Klemklauwen
- Uitlijnen en bevestiging sets
- Stap bekken
- Basis bekken, hard
- Scharnier bekken, beweegbaar
- Bekken adapter
- Bekken, Zacht
- Snap-On Parallellen , Klik
- Bekken, geribbeld
- Basis bekken, Zacht
- Prismabekken
- Stap bekken
- Montageschroeven, voor bekken
- Ondersteuning bekken, pendelend
- Ondersteuning bekken
- Stap bekken, voor kleminzetstukken
- Universele klemsets
- kleminzetstukken
- Opnamen, voor kleminzetstukken
- Oplegplaten
- kleminzetstukken , met een punt
- kleminzetstukken , laag
- kleminzetstukken , vier-punten
- kleminzetstukken , glad
- kleminzetstukken , geharde punten
- Trekklem Sets, laag
- Trekklem Sets, hoog
- Wigverloopstuk, laag
- Wigverloopstuk, hoog
- Wigelementen, vier-punten
- Wigelementen, microklem
- Wigelementen, gecoat
- Wigelementen, geharde punten
- Zetpennen
- Kaken voor vijf-zijdige bewerkingen
- Bekken voor Vijf-Zijdige Bewerkingssets
- Grijper Strips, omkeerbaar

- Wigverloopstuk, voor bekken voor vijf-zijdige verspaning
- invoegbare platen
- Montageschroeven, voor bekken voor vijf-zijdige verspaning

Tekening



Bestelinformatie

Bek breedte. [mm]	Afmetingen										Aandraai moment max. [Nm]	Spankracht max. [kN]	Gewicht [kg]	Artikelnr.
	b	l_1	l_2	l_3	l_4	h_1	h_2	c_1	c_2	y				
MS 125-S – Afbeelding 1														
125	126	280	318	77	139	100	21	24	20	M12	30	40	31	1700.100

Voldoet

Conform RoHS

Voldoet aan Richtlijn 2011/65/EU en richtlijn 2015/863

Bevat geen SVHC stoffen

Bevat geen SVHC-stoffen met meer dan 0,1% w/w - SVHC-lijst per 23.01.2024.

Bevat geen propositie 65 stoffen

Geen propositie 65 stoffen inbegrepen
<https://www.P65Warnings.ca.gov/>

Vrij van conflictmineralen

Dit product bevat geen stoffen die worden aangeduid als conflictmineralen" zoals tantaal, tin, goud of wolfram uit de Democratische Republiek Congo of aangrenzende landen."