

Multi-spanvijzel · MS 125eco

1700.020



Productbeschrijving

Het all-round klemsysteem is een klassieker voor conventioneel klemmen en opspannen. Het is geschikt voor alle gebruikelijke frezen. Klemmen van onbewerkte onderdelen, zaagsnedevrij of vlamsnijdend materiaal door penetratie van verharde, vervangbare grijpelementen in het werkstuk.

De MS 125eco is ontworpen voor het snel bewerken van onbewerkte / halffabrikaten en afgewerkte producten. Het is even geschikt voor grijpklemmen in de eerste klemming als voor conventioneel klemmen in de tweede klemming zonder opnieuw te monteren.

- grondbekken voor hoge precisie bij het bewerken van werkstukken
- hogedrukspindel met mechanische krachtversterker (bediening met momentsleutel)
- tot 40 kN klemkracht (lineair oplopend, bij max. 30 Nm)
- solide basis gemaakt van GGG 60, boven- en onderoppervlak
- bedreigingen M8 aan beide zijden voor werkstukstop
- nauwkeurige uitlijningssleuven in het bodemoppervlak van de grond voor een optimale uitlijning op de machinetafel

Leveringsomvang:

- 1 stuk MS 125eco
- 1 set stapbekken voor grijperbouten
- 4 stuks grijpernoppen, puntig
- 4 stuks klemelementen
- 3 stuks sleutels

Alle componenten van het assortiment "conventioneel klemmen" en "grijpklemmen" evenals de accessoires voor de Multi-Vice MS 125 zijn volledig compatibel met MS 125eco. Voor horizontale bewerking kunnen Halder-basiselementen (hoeken / kubussen) worden gebruikt.

Materiaal

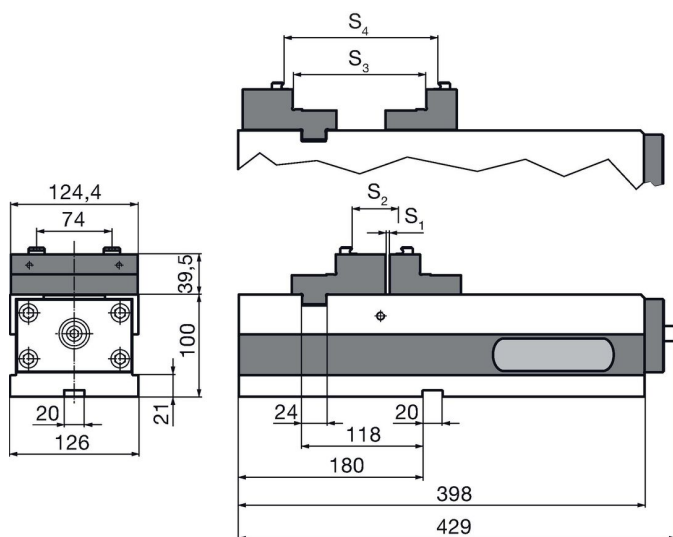
- nodulair staal (GGG60)

Meer informatie


Overige producten

- Multi-spanvijzel, MS 125
- Momentsleutels

Tekening



Bestelinformatie

Spankracht max. [kN]	 [kg]	Artikelnr.
40	33	1700.020

Voldoet

Conform RoHS

Voldoet aan Richtlijn 2011/65/EU en richtlijn 2015/863

Bevat geen SVHC stoffen

Bevat geen SVHC-stoffen met meer dan 0,1% w/w - SVHC-lijst per 27.06.2024.

Bevat geen propositie 65 stoffen

Geen propositie 65 stoffen inbegrepen
<https://www.P65Warnings.ca.gov/>

Vrij van conflictmineralen

Dit product bevat geen stoffen die worden aangeduid als "conflictmineralen" zoals tantaal, tin, goud of wolfram uit de Democratische Republiek Congo of aangrenzende landen."