

Pasbouten

1655.500



Productbeschrijving


Materiaal

- temperstaal, veredeld, kwaliteit 10.9

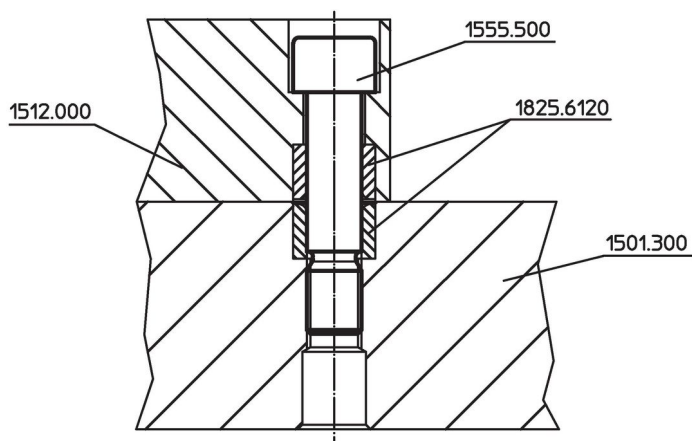
Tekening



Bestelinformatie

| Systeem | Afmetingen | | | | |  [g] | Artikelnr. |
|---------|----------------|----------------|-----------|----------------|----------------|--|------------|
| | d ₁ | l ₁ | d [mm] | l ₂ | l ₃ | | |
| L16 | M16 | 64 | 16 | 24 | 80 | 140 | 1655.500 |

Toepassingsvoorbeeld



Voldoet

Conform RoHS

Voldoet aan Richtlijn 2011/65/EU en richtlijn 2015/863

Bevat geen SVHC stoffen

Bevat geen SVHC-stoffen met meer dan 0,1% w/w - SVHC-lijst per 23.01.2024.

Bevat geen propositie 65 stoffen

Geen propositie 65 stoffen inbegrepen
<https://www.P65Warnings.ca.gov/>

Vrij van conflictmineralen

Dit product bevat geen stoffen die worden aangeduid als "conflictmineralen" zoals tantaal, tin, goud of wolfram uit de Democratische Republiek Congo of aangrenzende landen."