

Positioneercilinders

1653.500



Productbeschrijving

Materiaal

- staal, gehard, geslepen

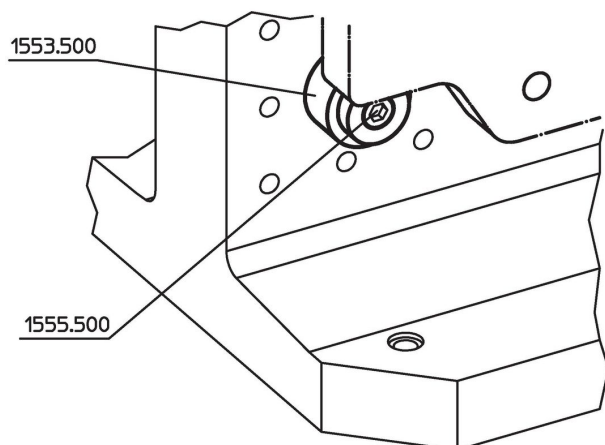
Tekening



Bestelinformatie

Systeem	Afmetingen						[g]	Artikelnr.
	h_1 $\pm 0,01$	h_2	d	d_1	d_2	h_3		
L16	35	46	50	16	70	25	1093	1653.500

Toepassingsvoorbeeld



Voldoet

Conform RoHS

Voldoet aan Richtlijn 2011/65/EU en richtlijn 2015/863

Bevat geen SVHC stoffen

Bevat geen SVHC-stoffen met meer dan 0,1% w/w - SVHC-lijst per 23.01.2024.

Bevat geen propositie 65 stoffen

Geen propositie 65 stoffen inbegrepen
<https://www.P65Warnings.ca.gov/>

Vrij van conflictmineralen

Dit product bevat geen stoffen die worden aangeduid als "conflictmineralen" zoals tantaal, tin, goud of wolfrام uit de Democratische Republiek Congo of aangrenzende landen."