

Opleglijsten

1650.000

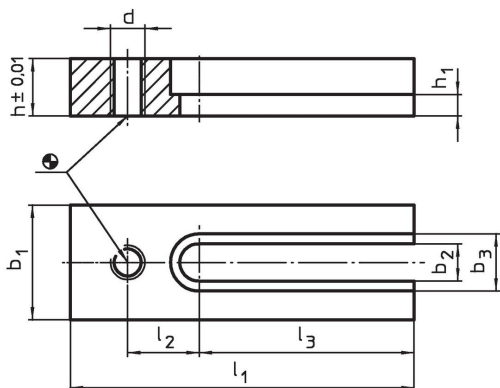


Productbeschrijving

Materiaal

- staal, gehard, geslepen

Tekening



Bestelinformatie

Systeem	Afmetingen									[g]	Artikelnr.
	l_1	b_1	h	l_2	l_3	b_2	b_3	h_1	d		
L16	140	60	30	30	80	17	26	13	M16	1435	1650.000

Voldoet

Conform RoHS

Voldoet aan Richtlijn 2011/65/EU en richtlijn 2015/863

Bevat geen SVHC stoffen

Bevat geen SVHC-stoffen met meer dan 0,1% w/w - SVHC-lijst per 23.01.2024.

Bevat geen propositie 65 stoffen

Geen propositie 65 stoffen inbegrepen
<https://www.P65Warnings.ca.gov/>

Vrij van conflictmineralen

Dit product bevat geen stoffen die worden aangeduid als conflictmineralen" zoals tantaal, tin, goud of wolfram uit de Democratische Republiek Congo of aangrenzende landen."