

Aanslagen

1614.500



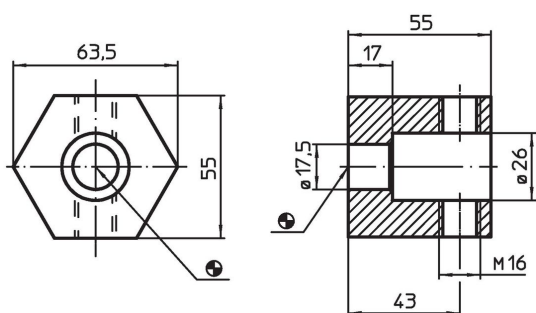
Productbeschrijving

Voor het gatsysteem L-12 wordt het aanslagstuk EH 1114.500 gebruikt.

Materiaal

- staal, gezwart

Tekening



Bestelinformatie

System	 [g]	Artikelnr.
L16	894	1614.500

Voldoet

Conform RoHS

Voldoet aan Richtlijn 2011/65/EU en richtlijn 2015/863

Bevat geen SVHC stoffen

Bevat geen SVHC-stoffen met meer dan 0,1% w/w - SVHC-lijst per 23.01.2024.

Bevat geen propositie 65 stoffen

Geen propositie 65 stoffen inbegrepen
<https://www.P65Warnings.ca.gov/>

Vrij van conflictmineralen

Dit product bevat geen stoffen die worden aangeduid als conflictmineralen" zoals tantaal, tin, goud of wolfram uit de Democratische Republiek Congo of aangrenzende landen."