

Spanlijsten

1613.800

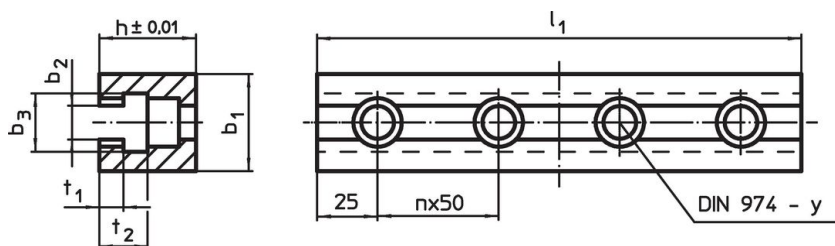


Productbeschrijving

Materiaal

- staal, gehard, geslepen

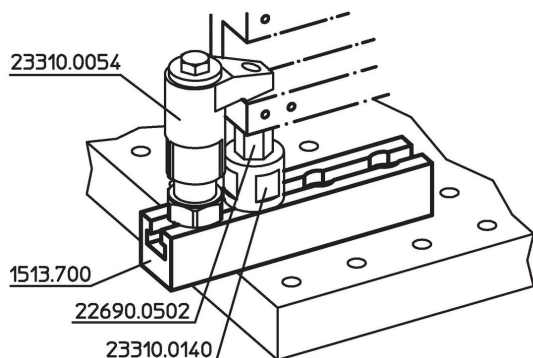
Tekening



Bestelinformatie

| Systeem | Afmetingen | | | | | | | y | voor schroeven | Hoeveelheid n | [g] | Artikelnr. |
|---------|----------------|----------------|----------------|----------------|----|----------------|----------------|----|----------------|------------------|------|------------|
| | l ₁ | b ₁ | b ₂ | b ₃ | h | t ₁ | t ₂ | | | | | |
| L16 | 300 | 60 | 18,3 | 30 | 50 | 12 | 24 | 16 | M16 | 5 | 4986 | 1613.800 |

Toepassingsvoorbeeld



Voldoet

Conform RoHS

Voldoet aan Richtlijn 2011/65/EU en richtlijn 2015/863

Bevat geen SVHC stoffen

Bevat geen SVHC-stoffen met meer dan 0,1% w/w - SVHC-lijst per 27.06.2024.

Bevat geen propositie 65 stoffen

Geen propositie 65 stoffen inbegrepen

<https://www.P65Warnings.ca.gov/>

Vrij van conflictmineralen

Dit product bevat geen stoffen die worden aangeduid als "conflictmineralen" zoals tantaal, tin, goud of wolfram uit de Democratische Republiek Congo of aangrenzende landen."