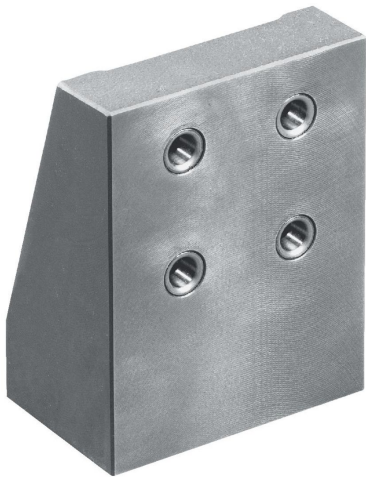


## Hoekplaten

1611.500

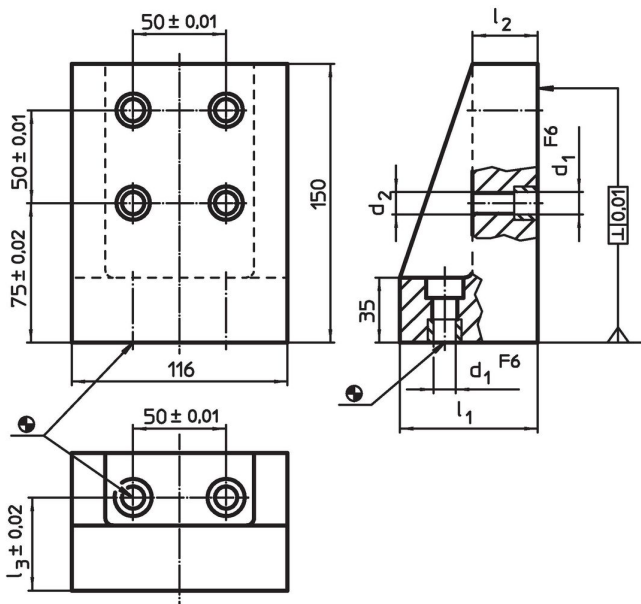


### Productbeschrijving

#### Materiaal

- versterkt gietijzer GG, gefosfateerd

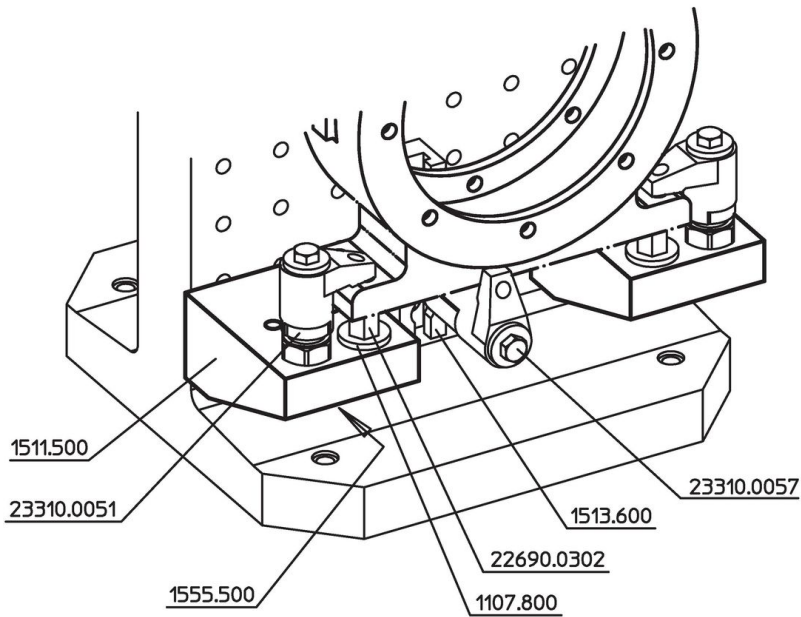
### Tekening



### Bestelinformatie

Systeem	Afmetingen					[kg]	Artikelnr.
	$l_1$	$l_2$	$l_3$ [mm]	$d_1$	$d_2$		
L16	79	40	55	16	M16	6	1611.500

## Toepassingsvoorbeeld



## Voldoet

### Conform RoHS

Voldoet aan Richtlijn 2011/65/EU en richtlijn 2015/863

### Bevat geen SVHC stoffen

Bevat geen SVHC-stoffen met meer dan 0,1% w/w - SVHC-lijst per 27.06.2024.

### Bevat geen propositie 65 stoffen

Geen propositie 65 stoffen inbegrepen

<https://www.P65Warnings.ca.gov/>

### Vrij van conflictmineralen

Dit product bevat geen stoffen die worden aangeduid als "conflictmineralen" zoals tantaal, tin, goud of wolfram uit de Democratische Republiek Congo of aangrenzende landen."