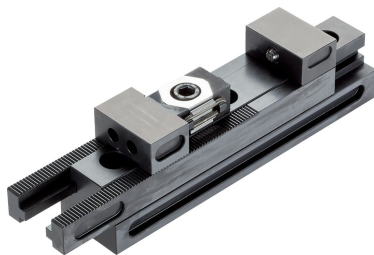


## Combinatie spanstaven

1586.400



### Productbeschrijving

De combinatie-klembeugel biedt 3 manieren om het werkstuk te klemmen / ondersteunen:

- zweefende modus:

De zweefmodus wordt gebruikt om extra klempunten op componenten vast te klemmen en te ondersteunen.

- Centric-modus:

De klemmen van de klemstang bewegen synchroon. De middenas van het werkstuk blijft ongewijzigd, ook als de buitendiameters worden gewijzigd.

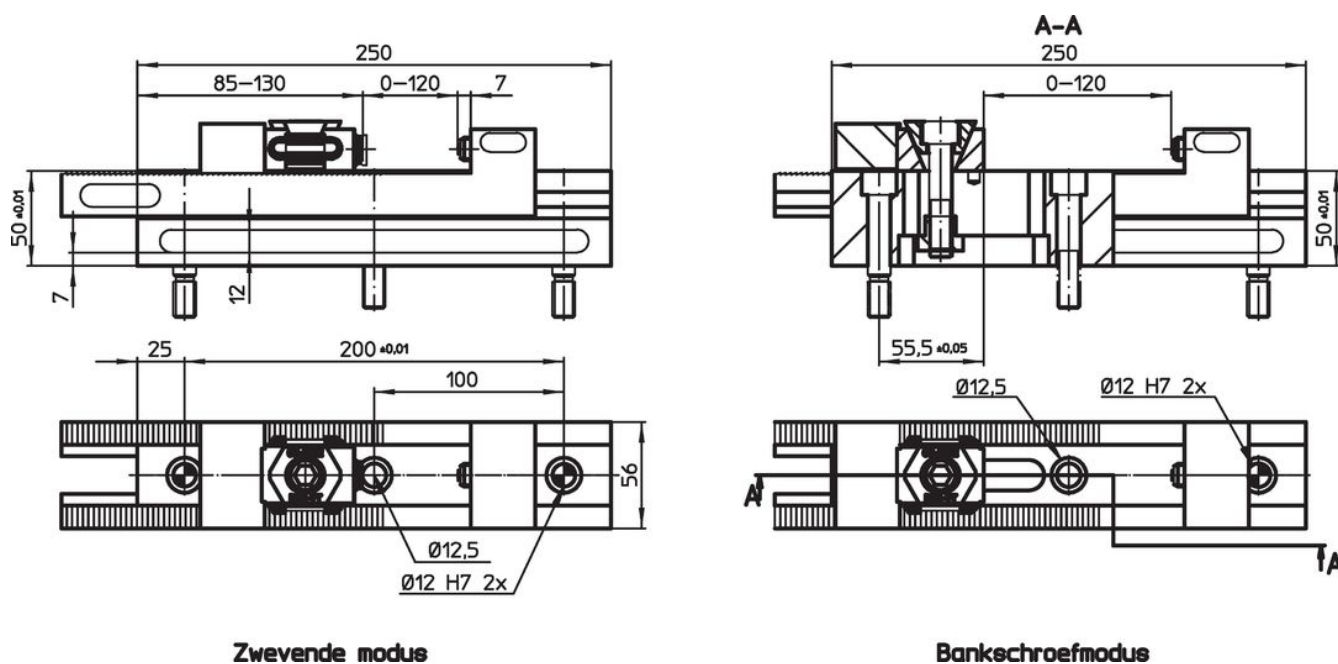
- Machine vice-modus:

Wanneer deze modus is geselecteerd, wordt een van de bekken op zijn plaats vergrendeld op de klembeugel. De tweede bek blijft beweegbaar.

### Materiaal

- gereedschapsstaal, gehard

### Tekening






Zwevende modus

Bankschroefmodus

### Bestelinformatie

	Artikelnr.
 [kg]	
5	1586.400

### accessoires

	Aantal schroeven M12 x 45	Aantal dopschroeven M12 x 45	 [g]	Artikelnr.
<b>bevestigingsschroeven voor spanstaven</b>				
	2	1	203	1586.401
				

## Voldoet

### Conform RoHS

Voldoet aan Richtlijn 2011/65/EU en richtlijn 2015/863

### Bevat geen SVHC stoffen

Bevat geen SVHC-stoffen met meer dan 0,1% w/w - SVHC-lijst per 23.01.2024.

### Bevat geen propositie 65 stoffen

Geen propositie 65 stoffen inbegrepen  
<https://www.P65Warnings.ca.gov/>

### Vrij van conflictmineralen

Dit product bevat geen stoffen die worden aangeduid als "conflictmineralen" zoals tantaal, tin, goud of wolfram uit de Democratische Republiek Congo of aangrenzende landen."