

Montagegereedschappen

1586.260



Productbeschrijving

Houdt het werkstuk in positie tijdens het klem proces.

Materiaal

- staal, gezwart

Montage

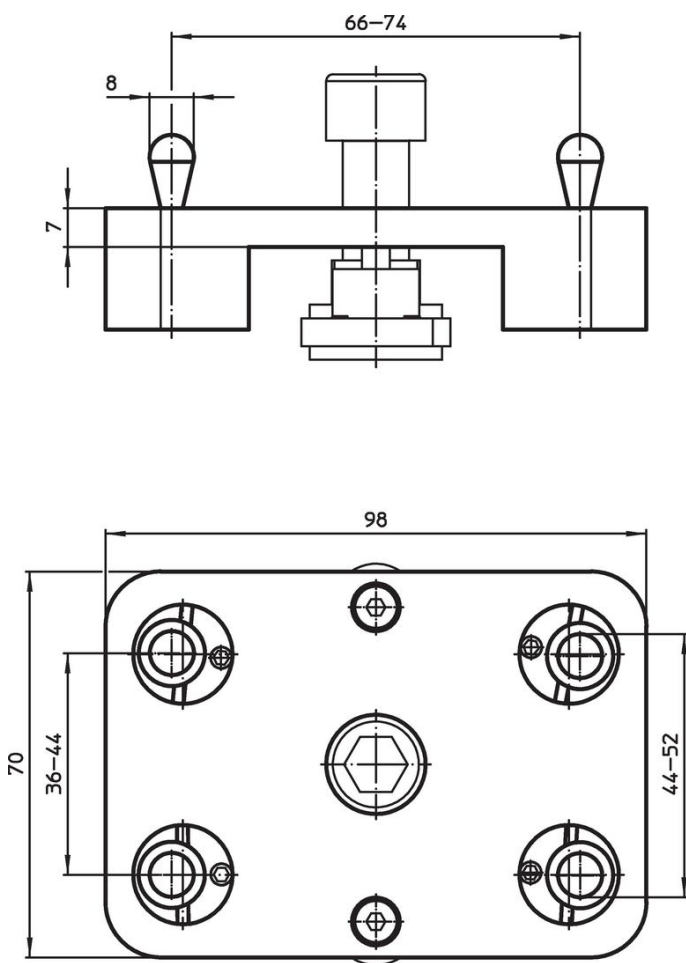
Houders (art. nr. 1586.200, 1586.201 en 1586.202) zijn vereist.

Meer informatie


Opmerkingen

Veerkracht van 100 N per laterale veerplunjer.

Tekening



Bestelinformatie

	Artikelnr.
 [g] 800	1586.260

Voldoet

Conform RoHS

Voldoet aan Richtlijn 2011/65/EU en richtlijn 2015/863

Bevat geen SVHC stoffen

Bevat geen SVHC-stoffen met meer dan 0,1% w/w - SVHC-lijst per 27.06.2024.

Bevat geen propositie 65 stoffen

Geen propositie 65 stoffen inbegrepen
<https://www.P65Warnings.ca.gov/>

Vrij van conflictmineralen

Dit product bevat geen stoffen die worden aangeduid als "conflictmineralen" zoals tantaal, tin, goud of wolfram uit de Democratische Republiek Congo of aangrenzende landen."