

Aanslagen • met bevestigingsdraad

1586.081



Productbeschrijving

Materiaal

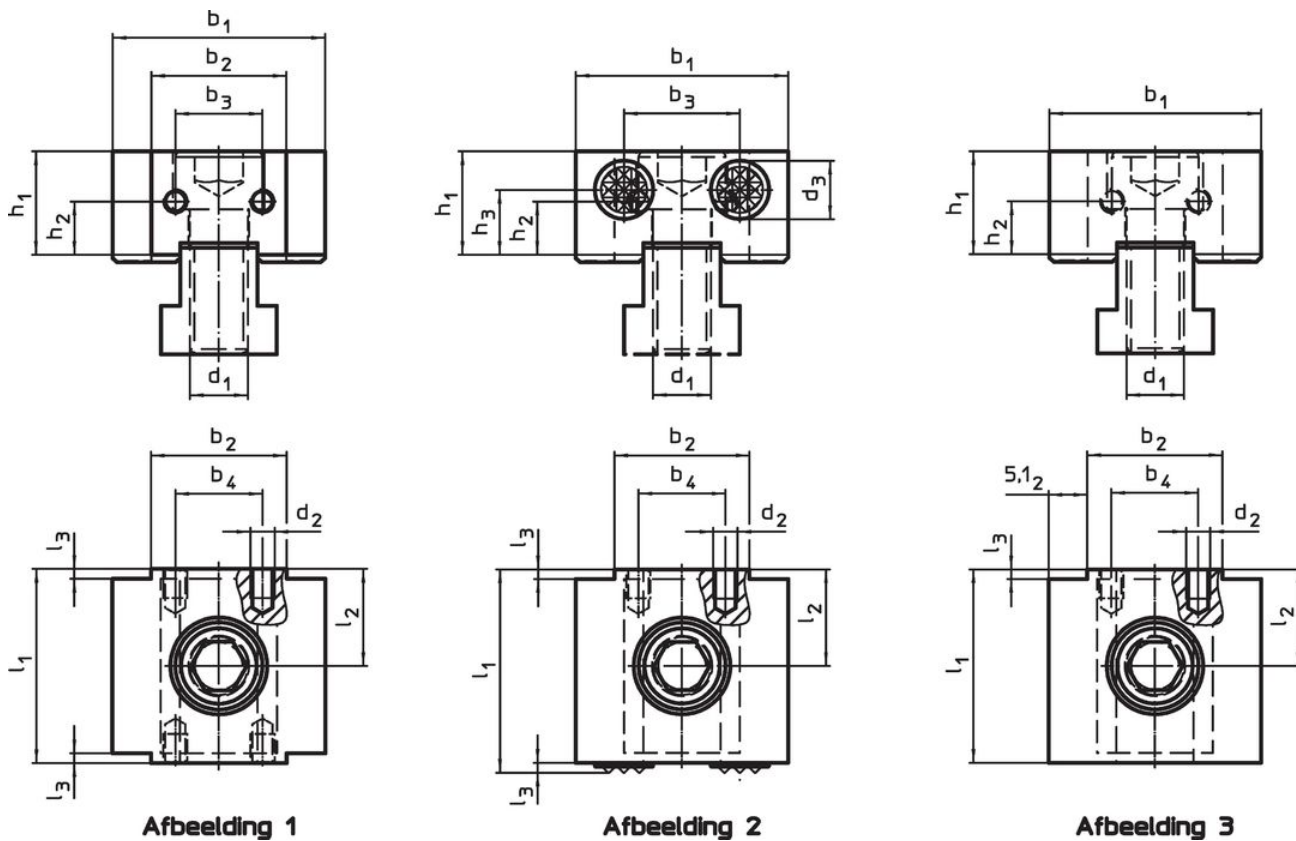
Inzetten

- hardmetaal

Huls

- gereedschapsstaal, gehard

Tekening



Bestelinformatie

Afmetingen													[g]	Artikelnr.	
d <sub>1</sub>	d <sub>2</sub>	d <sub>3</sub>	l <sub>1</sub>	l <sub>2</sub> ±0,01	l <sub>3</sub>	b <sub>1</sub> -0,05	b <sub>2</sub> -0,05	b <sub>3</sub>	b <sub>4</sub>	h <sub>1</sub>	h <sub>2</sub>	h <sub>3</sub>			
geribbeld met montageschroefdraad – Afbeelding 2															
M12	M5	12	42	20	2	44	28	24	18	21,4	11	13,4	397	1586.081	

## Voldoet

### Conform RoHS

Voldoet aan Richtlijn 2011/65/EU en richtlijn 2015/863

### Bevat geen SVHC stoffen

Bevat geen SVHC-stoffen met meer dan 0,1% w/w - SVHC-lijst per 23.01.2024.

### Bevat geen propositie 65 stoffen

Geen propositie 65 stoffen inbegrepen  
<https://www.P65Warnings.ca.gov/>

### Vrij van conflictmineralen

Dit product bevat geen stoffen die worden aangeduid als "conflictmineralen" zoals tantaal, tin, goud of wolfram uit de Democratische Republiek Congo of aangrenzende landen."