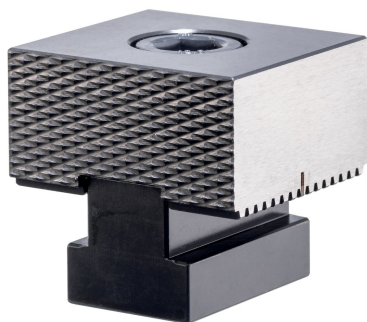


Aanslagen • geribbeld  
1586.062



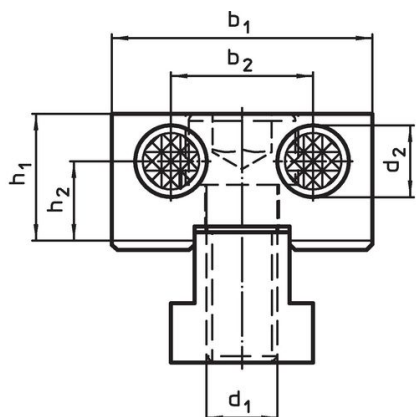
Productbeschrijving

Materiaal

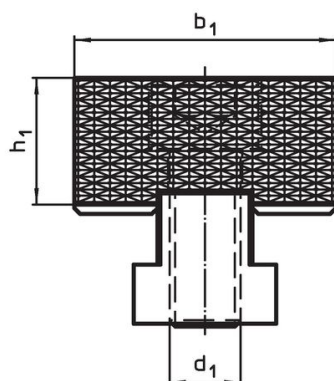
Huls

- gereedschapsstaal, gehard

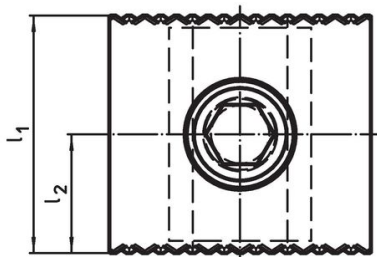
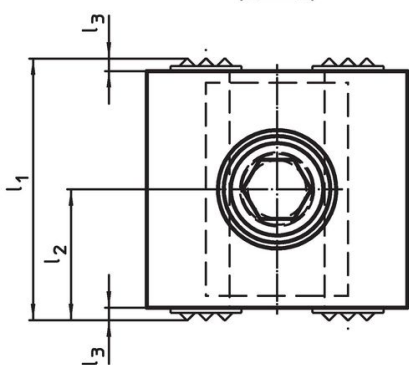
Tekening



Afbeelding 1



Afbeelding 2



Bestelinformatie

d <sub>1</sub>	l <sub>1</sub>	Afmetingen			h <sub>1</sub>	[g]	Artikelnr.
		l <sub>2</sub>	b <sub>1</sub>				
		[mm]	-0,05				
geribbeld over het gehele oppervlak, aan beide zijden – Afbeelding 2							
M12	40	20	44		21,4	395	1586.062

## Voldoet

### Conform RoHS

Voldoet aan Richtlijn 2011/65/EU en richtlijn 2015/863

### Bevat geen SVHC stoffen

Bevat geen SVHC-stoffen met meer dan 0,1% w/w - SVHC-lijst per 23.01.2024.

### Bevat geen propositie 65 stoffen

Geen propositie 65 stoffen inbegrepen  
<https://www.P65Warnings.ca.gov/>

### Vrij van conflictmineralen

Dit product bevat geen stoffen die worden aangeduid als "conflictmineralen" zoals tantaal, tin, goud of wolfram uit de Democratische Republiek Congo of aangrenzende landen."