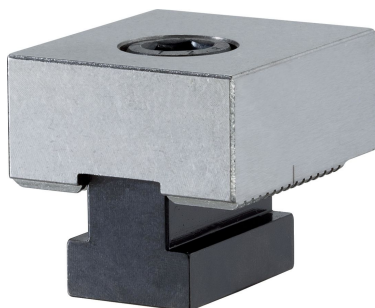


Aanslagen · Zacht  
1586.051



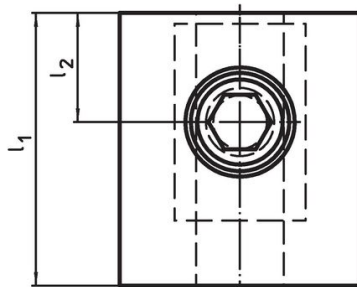
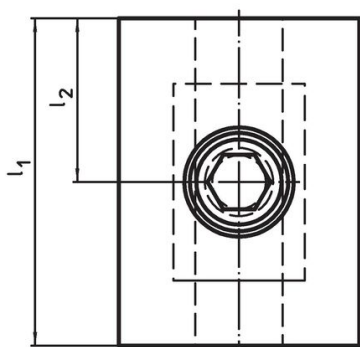
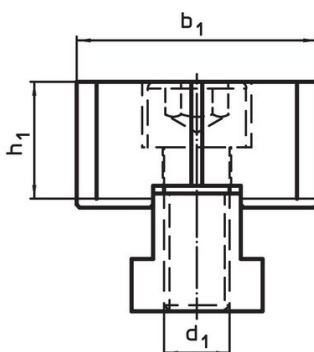
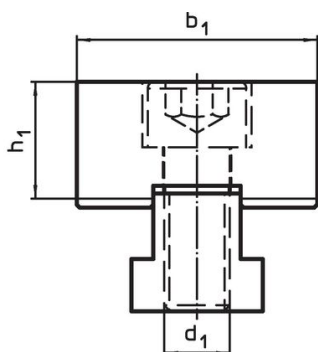
Productbeschrijving

De klauwen kunnen op specificatie van het werk aangepast worden

Materiaal

- gereedschapstaal


Tekening



Afbeelding 1

Afbeelding 2

Bestelinformatie

$d_1$	$l_1$	Afmetingen $l_2$ $\pm 0,01$ [mm]	$b_1$ -0,05	$h_1$	 [g]	Artikelnr.
M12	50	20	44	21,4	467	1586.051

zacht, aan beide zijden / een zijde ingekort – Afbeelding 2

## Voldoet

### Conform RoHS

Voldoet aan Richtlijn 2011/65/EU en richtlijn 2015/863

### Bevat geen SVHC stoffen

Bevat geen SVHC-stoffen met meer dan 0,1% w/w - SVHC-lijst per 27.06.2024.

### Bevat geen propositie 65 stoffen

Geen propositie 65 stoffen inbegrepen

<https://www.P65Warnings.ca.gov/>

### Vrij van conflictmineralen

Dit product bevat geen stoffen die worden aangeduid als "conflictmineralen" zoals tantaal, tin, goud of wolfram uit de Democratische Republiek Congo of aangrenzende landen."