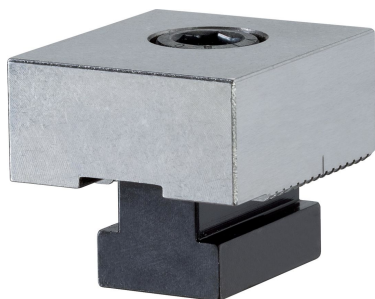


Aanslagen · Zacht
1586.050



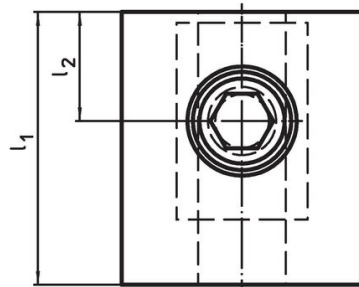
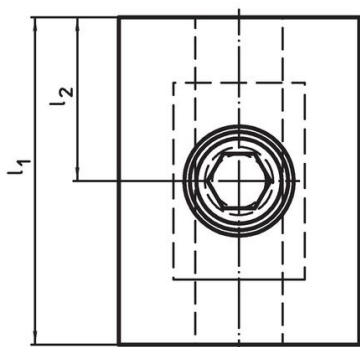
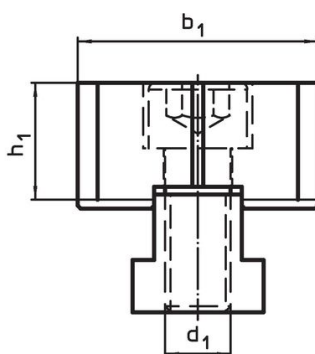
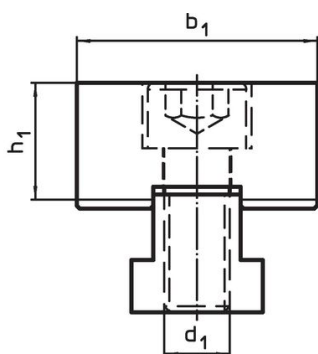
Productbeschrijving

De klauwen kunnen op specificatie van het werk aangepast worden

Materiaal

- gereedschapstaal

Tekening



Afbeelding 1

Afbeelding 2

Bestelinformatie

d ₁	l ₁	Afmetingen			[g]	Artikelnr.
		l ₂ ±0,01 [mm]	b ₁ -0,05	h ₁		
zacht, aan beide zijden – Afbeelding 1						
M12	60	30	44	21,4	537	1586.050

Voldoet

Conform RoHS

Voldoet aan Richtlijn 2011/65/EU en richtlijn 2015/863

Bevat geen SVHC stoffen

Bevat geen SVHC-stoffen met meer dan 0,1% w/w - SVHC-lijst per 23.01.2024.

Bevat geen propositie 65 stoffen

Geen propositie 65 stoffen inbegrepen
<https://www.P65Warnings.ca.gov/>

Vrij van conflictmineralen

Dit product bevat geen stoffen die worden aangeduid als "conflictmineralen" zoals tantaal, tin, goud of wolfram uit de Democratische Republiek Congo of aangrenzende landen."