

Aanslagen · verticale prisma's

1586.041

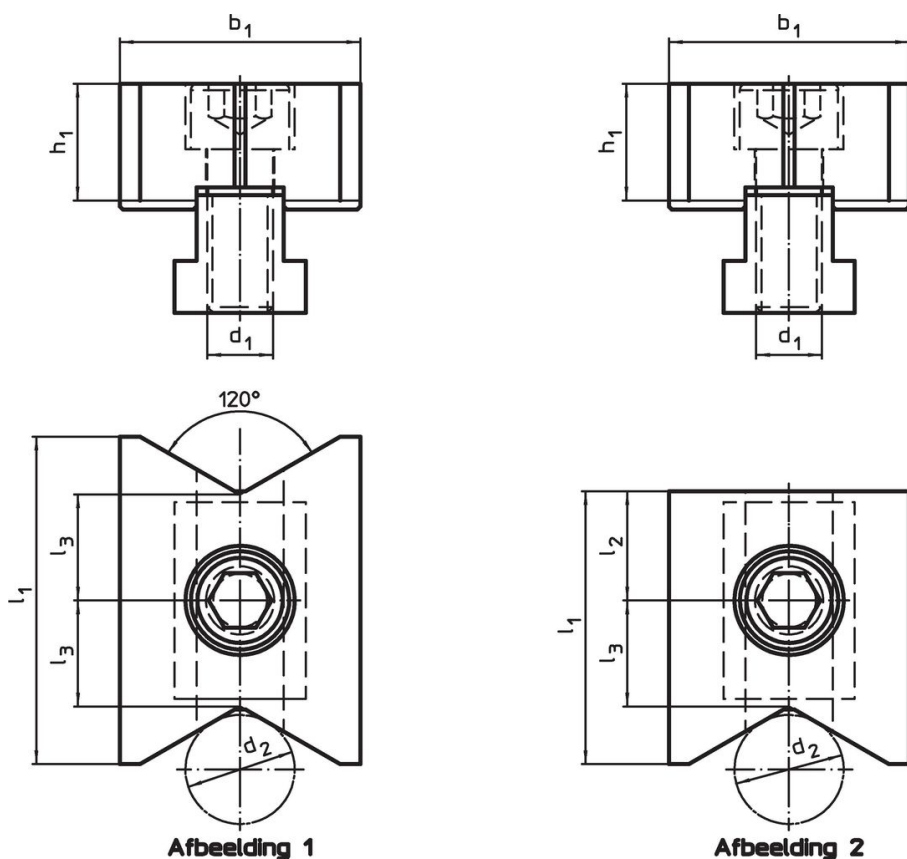


Productbeschrijving

Materiaal

- gereedschapsstaal, gehard

Tekening



Bestelinformatie

Afmetingen							[g]	Artikelnr.
d ₁	d ₂	l ₁	l ₂ ±0,01	l ₃	b ₁ -0,05	h ₁		
verticale prisma en vlak – Afbeelding 2								
M12	10 – 70	50	20	19,4	44	21,4	444	1586.041

Voldoet

Conform RoHS

Voldoet aan Richtlijn 2011/65/EU en richtlijn 2015/863

Bevat geen SVHC stoffen

Bevat geen SVHC-stoffen met meer dan 0,1% w/w - SVHC-lijst per 27.06.2024.

Bevat geen propositie 65 stoffen

Geen propositie 65 stoffen inbegrepen

<https://www.P65Warnings.ca.gov/>

Vrij van conflictmineralen

Dit product bevat geen stoffen die worden aangeduid als "conflictmineralen" zoals tantaal, tin, goud of wolfram uit de Democratische Republiek Congo of aangrenzende landen."