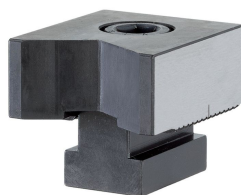


Aanslagen · verticale prisma's

1586.040

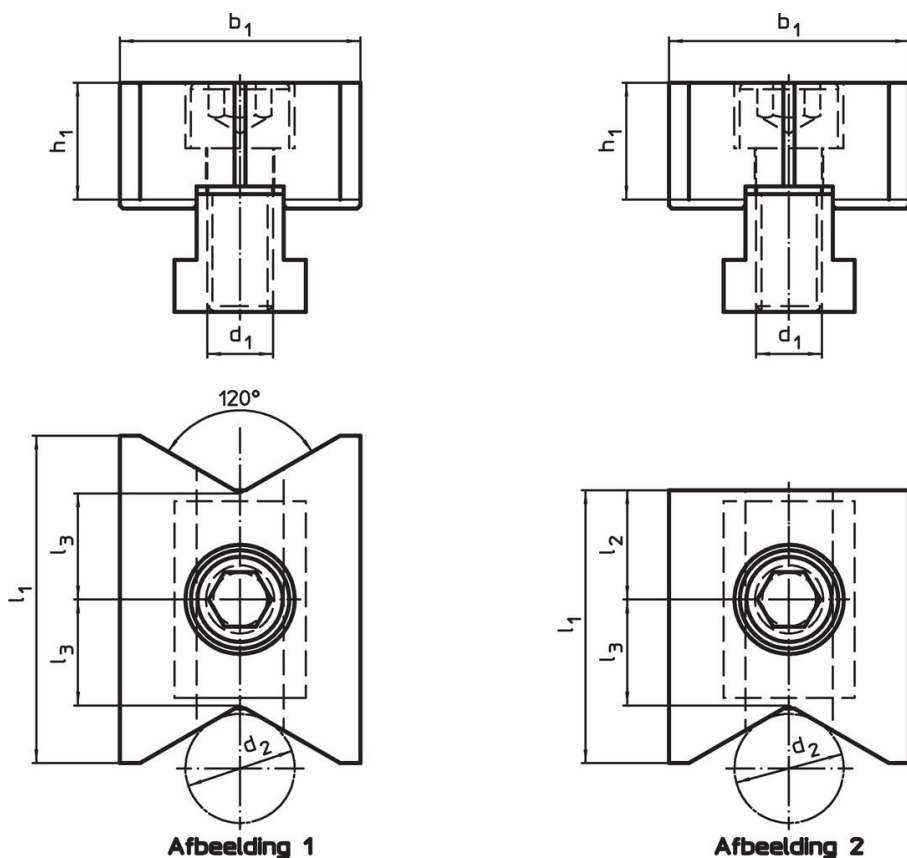


Productbeschrijving

Materiaal

- gereedschapsstaal, gehard

Tekening



Bestelinformatie

d ₁	d ₂	l ₁	Afmetingen			h ₁	[g]	Artikelnr.
			l ₃	b ₁	[mm]			
M12	10 - 70	60	19,4	44	-0,05	21,4	485	1586.040

verticale prisma en vlak aan beide zijden – Afbeelding 1

Voldoet

Conform RoHS

Voldoet aan Richtlijn 2011/65/EU en richtlijn 2015/863

Bevat geen SVHC stoffen

Bevat geen SVHC-stoffen met meer dan 0,1% w/w - SVHC-lijst per 27.06.2024.

Bevat geen propositie 65 stoffen

Geen propositie 65 stoffen inbegrepen
<https://www.P65Warnings.ca.gov/>

Vrij van conflictmineralen

Dit product bevat geen stoffen die worden aangeduid als "conflictmineralen" zoals tantaal, tin, goud of wolfram uit de Democratische Republiek Congo of aangrenzende landen."