

Aanslagen • kleminzetstukken

1586.020



Productbeschrijving

Kleminzetstukken bestaan uit twee pinnen uit HSS, wanneer de aanslagen ingeklemd worden in het werkstuk kunnen ze sporen achterlaten.

Materiaal

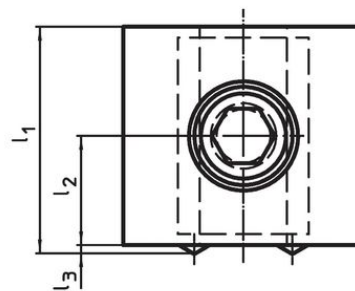
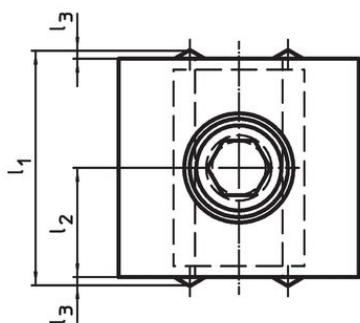
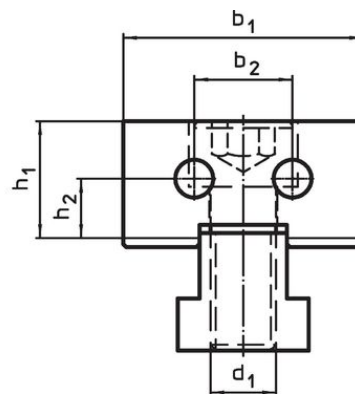
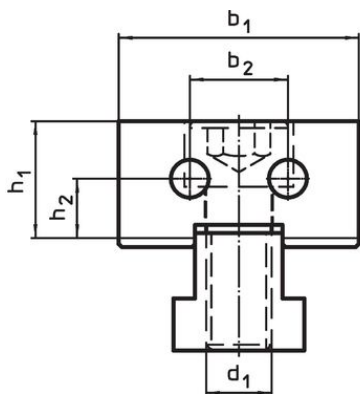
Inzet

- hardmetaal, met punt

Huls

- gereedschapsstaal, gehard

Tekening



Afbeelding 1

Afbeelding 2

Bestelinformatie

d ₁	l ₁	l ₂ ±0,01	l ₃	Afmetingen				[g]	Artikelnr.
				b ₁ -0,05 [mm]	b ₂	h ₁	h ₂		
draadeinden grijper, tweezijdig – Afbeelding 1									
M12	42	20	1	44	18	21,4	11	406	1586.020

Voldoet

Conform RoHS

Voldoet aan Richtlijn 2011/65/EU en richtlijn 2015/863

Bevat geen SVHC stoffen

Bevat geen SVHC-stoffen met meer dan 0,1% w/w - SVHC-lijst per 23.01.2024.

Bevat geen propositie 65 stoffen

Geen propositie 65 stoffen inbegrepen
<https://www.P65Warnings.ca.gov/>

Vrij van conflictmineralen

Dit product bevat geen stoffen die worden aangeduid als "conflictmineralen" zoals tantaal, tin, goud of wolfrام uit de Democratische Republiek Congo of aangrenzende landen."