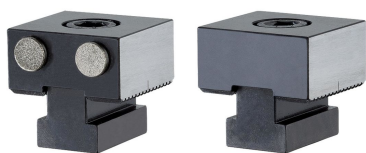


Aanslagen • diamant gecoat

1586.011



Productbeschrijving

Materiaal

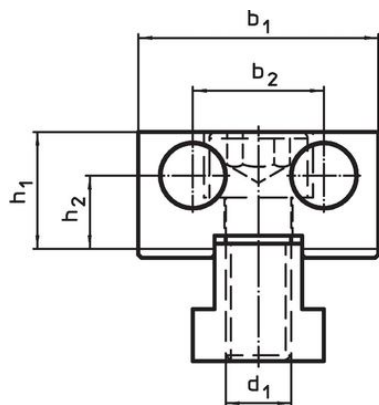
Stift

- Diamant coating

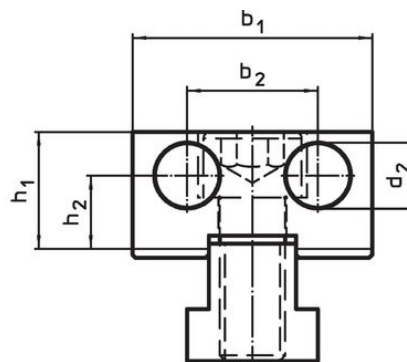
Huls

- gereedschapsstaal, gehard

Tekening



Afbeelding 1



Afbeelding 2

Bestelinformatie

Afmetingen										[g]	Artikelnr.
d ₁	d ₂	l ₁	l ₂ ±0,01	l ₃	b ₁ -0,05	b ₂	h ₁	h ₂	[mm]		
diamant coating en vlak – Afbeelding 2											
M12	12	42	20	2	44	24	21,4	13,4		403	1586.011

Voldoet

Conform RoHS

Voldoet aan Richtlijn 2011/65/EU en richtlijn 2015/863

Bevat geen SVHC stoffen

Bevat geen SVHC-stoffen met meer dan 0,1% w/w - SVHC-lijst per 27.06.2024.

Bevat geen propositie 65 stoffen

Geen propositie 65 stoffen inbegrepen

<https://www.P65Warnings.ca.gov/>

Vrij van conflictmineralen

Dit product bevat geen stoffen die worden aangeduid als "conflictmineralen" zoals tantaal, tin, goud of wolfram uit de Democratische Republiek Congo of aangrenzende landen."