

Aanslagen • diamant gecoat

1586.010



Productbeschrijving

Materiaal

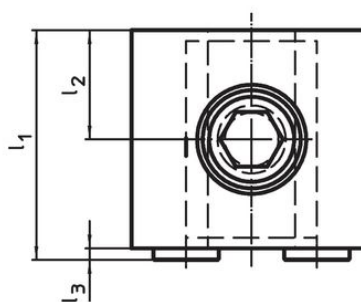
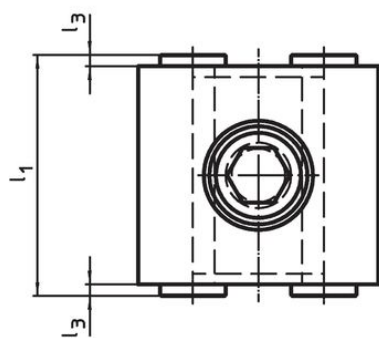
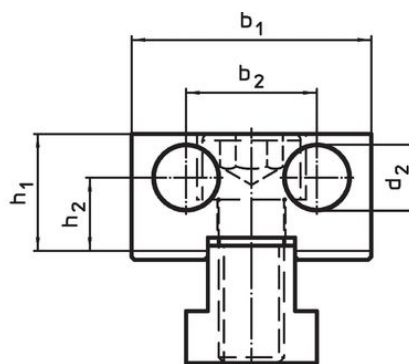
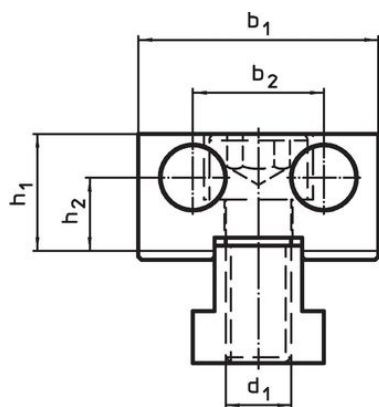
Stift

- Diamant coating

Huls

- gereedschapsstaal, gehard

Tekening



Afbeelding 1

Afbeelding 2

Bestelinformatie

d ₁	d ₂	l ₁	l ₃	Afmetingen				[g]	Artikelnr.
				b ₁ -0,05 [mm]	b ₂	h ₁	h ₂		
diamant coating, aan beide zijden – Afbeelding 1									
M12	12	44	2	44	24	21,4	13,4	406	1586.010

Voldoet

Conform RoHS

Voldoet aan Richtlijn 2011/65/EU en richtlijn 2015/863

Bevat geen SVHC stoffen

Bevat geen SVHC-stoffen met meer dan 0,1% w/w - SVHC-lijst per 23.01.2024.

Bevat geen propositie 65 stoffen

Geen propositie 65 stoffen inbegrepen
<https://www.P65Warnings.ca.gov/>

Vrij van conflictmineralen

Dit product bevat geen stoffen die worden aangeduid als "conflictmineralen" zoals tantaal, tin, goud of wolfram uit de Democratische Republiek Congo of aangrenzende landen."