

Spanlijsten • lengte 100
1585.100

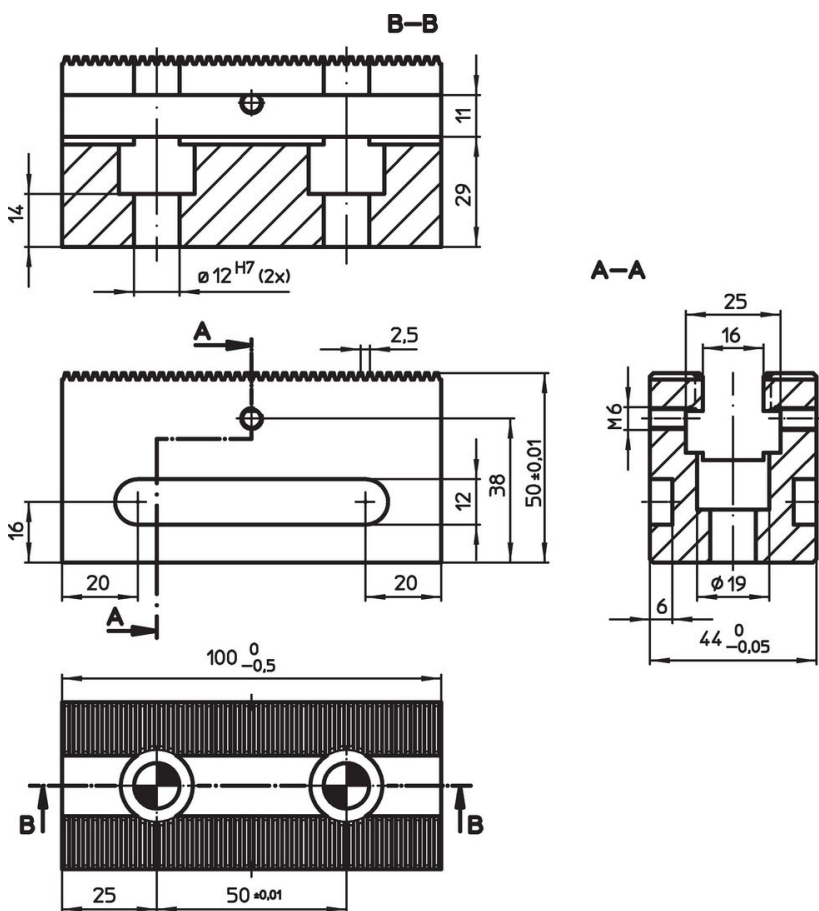


Productbeschrijving


Materiaal

- gereedschapsstaal, gehard



Tekening



Bestelinformatie

	Artikelnr.
 [g] 1168	1585.100

accessoires

	Aantal schroeven M12 x 45	 [g]	Artikelnr.
bevestigingsschroeven voor spanstaven			
	2	106	1585.101

Voldoet

Conform RoHS

Voldoet aan Richtlijn 2011/65/EU en richtlijn 2015/863

Bevat geen SVHC stoffen

Bevat geen SVHC-stoffen met meer dan 0,1% w/w - SVHC-lijst per 23.01.2024.

Bevat geen propositie 65 stoffen

Geen propositie 65 stoffen inbegrepen
<https://www.P65Warnings.ca.gov/>

Vrij van conflictmineralen

Dit product bevat geen stoffen die worden aangeduid als "conflictmineralen" zoals tantaal, tin, goud of wolfram uit de Democratische Republiek Congo of aangrenzende landen."