

## Pasbouten

1555.500



### Productbeschrijving


#### Materiaal

- temperstaal, veredeld, kwaliteit 10.9

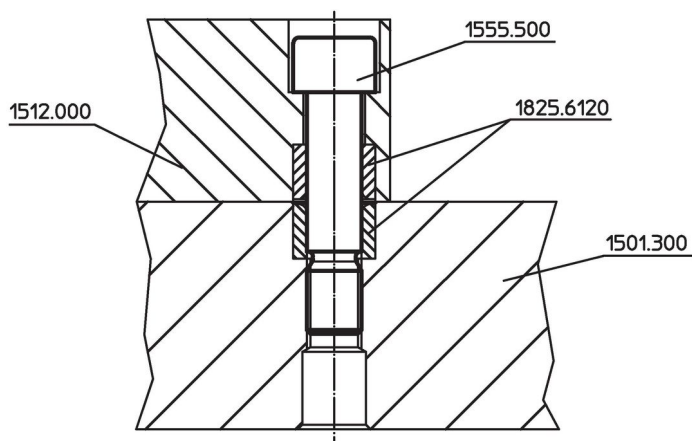
### Tekening



### Bestelinformatie

Systeem	Afmetingen					 [g]	Artikelnr.
	d <sub>1</sub>	l <sub>1</sub>	d [mm]	l <sub>2</sub>	l <sub>3</sub>		
L12	M12	53	12	18	65	61	1555.500

### Toepassingsvoorbeeld



### Voldoet

#### Conform RoHS

Voldoet aan Richtlijn 2011/65/EU en richtlijn 2015/863

#### Bevat geen SVHC stoffen

Bevat geen SVHC-stoffen met meer dan 0,1% w/w - SVHC-lijst per 23.01.2024.

#### Bevat geen propositie 65 stoffen

Geen propositie 65 stoffen inbegrepen  
<https://www.P65Warnings.ca.gov/>

#### Vrij van conflictmineralen

Dit product bevat geen stoffen die worden aangeduid als "conflictmineralen" zoals tantaal, tin, goud of wolfram uit de Democratische Republiek Congo of aangrenzende landen."