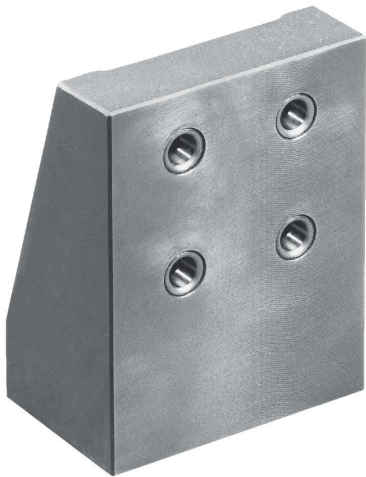


Hoekplaten 1511.500

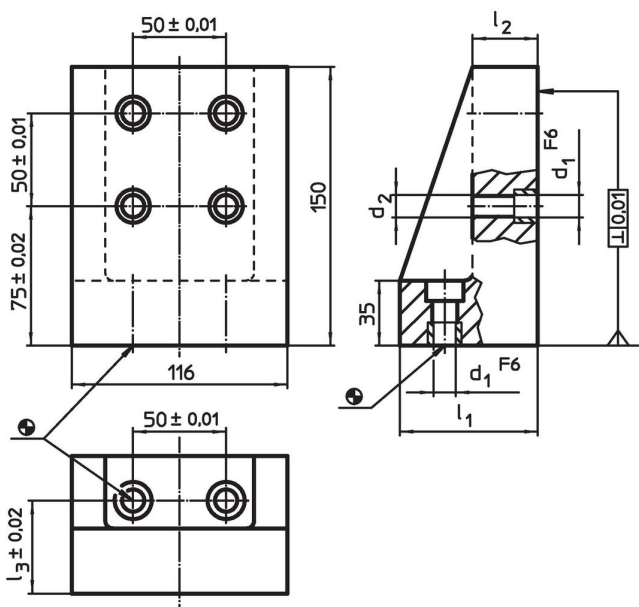


Productbeschrijving

Materiaal

- versterkt gietijzer GG, gefosfateerd

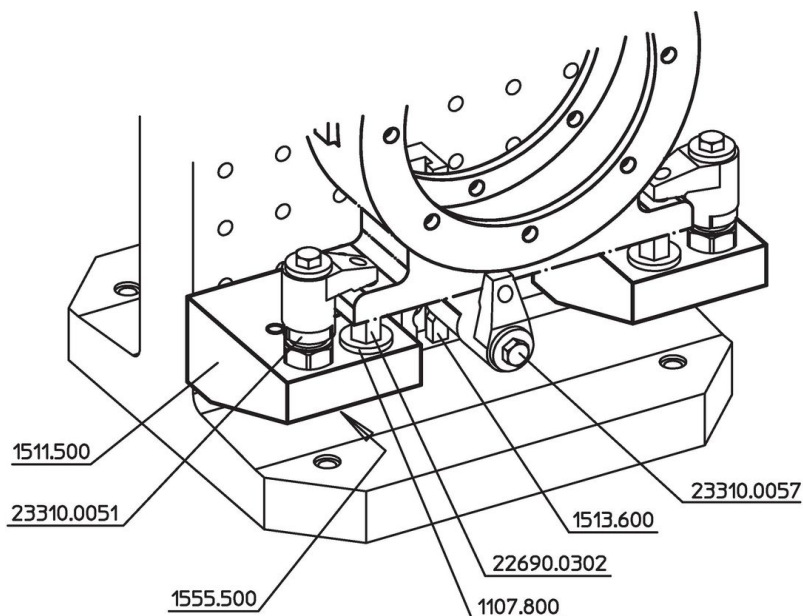
Tekening



Bestelinformatie

Systeem	Afmetingen					[kg]	Artikelnr.
	l_1	l_2	l_3 [mm]	d_1	d_2		
L12	74	35	50	12	M12	6	1511.500

Toepassingsvoorbeeld



Voldoet

Conform RoHS

Voldoet aan Richtlijn 2011/65/EU en richtlijn 2015/863

Bevat geen SVHC stoffen

Bevat geen SVHC-stoffen met meer dan 0,1% w/w - SVHC-lijst per 27.06.2024.

Bevat geen propositie 65 stoffen

Geen propositie 65 stoffen inbegrepen

<https://www.P65Warnings.ca.gov/>

Vrij van conflictmineralen

Dit product bevat geen stoffen die worden aangeduid als "conflictmineralen" zoals tantaal, tin, goud of wolfram uit de Democratische Republiek Congo of aangrenzende landen."