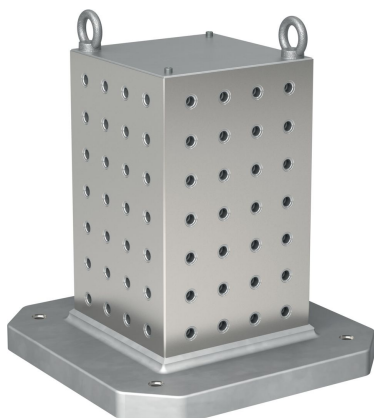


## Opspankubus 1508.200



### Productbeschrijving

#### Materiaal

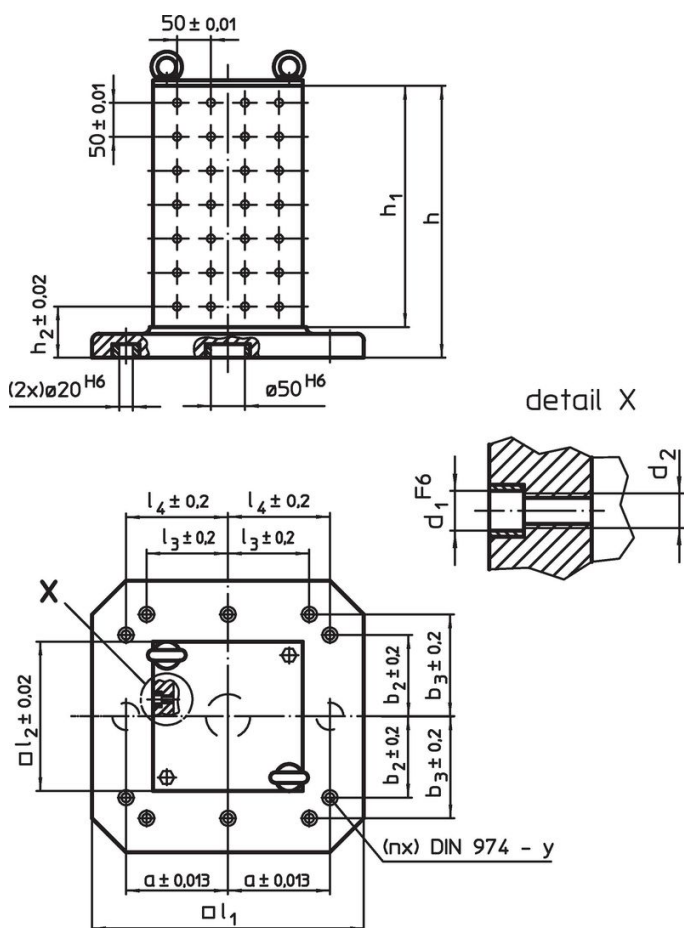
- Gietijzer GG

#### Meer informatie

#### Opmerkingen

Speciale uitvoeringen op aanvraag.

### Tekening



### Bestelinformatie

Systeem	Afmetingen										y	voor schroeven	Hoeveelheid bevestigingsgaten n	Gaten patroon	[kg]	Artikelnr.
	$l_1$	$l_2$	$h_1$	$h$	$h_2$	$d_1$	$d_2$	a	$b_2$	$l_4$						
L12	400	230	358	408	75	12	M12	150	150	150	12	M12	4	4 x 7	97	1508.200

## Voldoet

### Conform RoHS

Bevat lood - voldoet aan uitzonderingen 6a / 6b / 6c

### Bevat SVHC stoffen >0,1% w/w

Bevat lood - SVHC-lijst per 27.06.2024.

### Bevat propositie 65 stoffen



Lood kan kanker en reproductieve schade veroorzaken door blootstelling  
<https://www.P65Warnings.ca.gov/>

### Vrij van conflictmineralen

Dit product bevat geen stoffen die worden aangeduid als "conflictmineralen" zoals tantaal, tin, goud of wolfram uit de Democratische Republiek Congo of aangrenzende landen."