

Hoekplaten 1506.400



Productbeschrijving

Materiaal

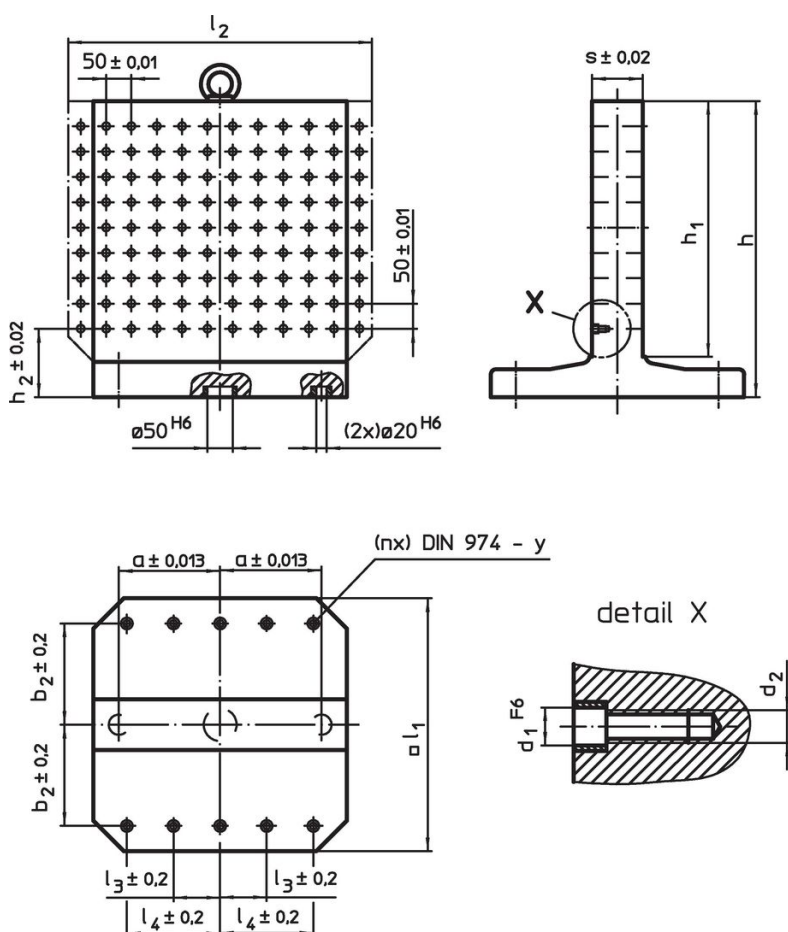
- Gietijzer GG

Meer informatie


Opmerkingen

Speciale uitvoeringen op aanvraag.

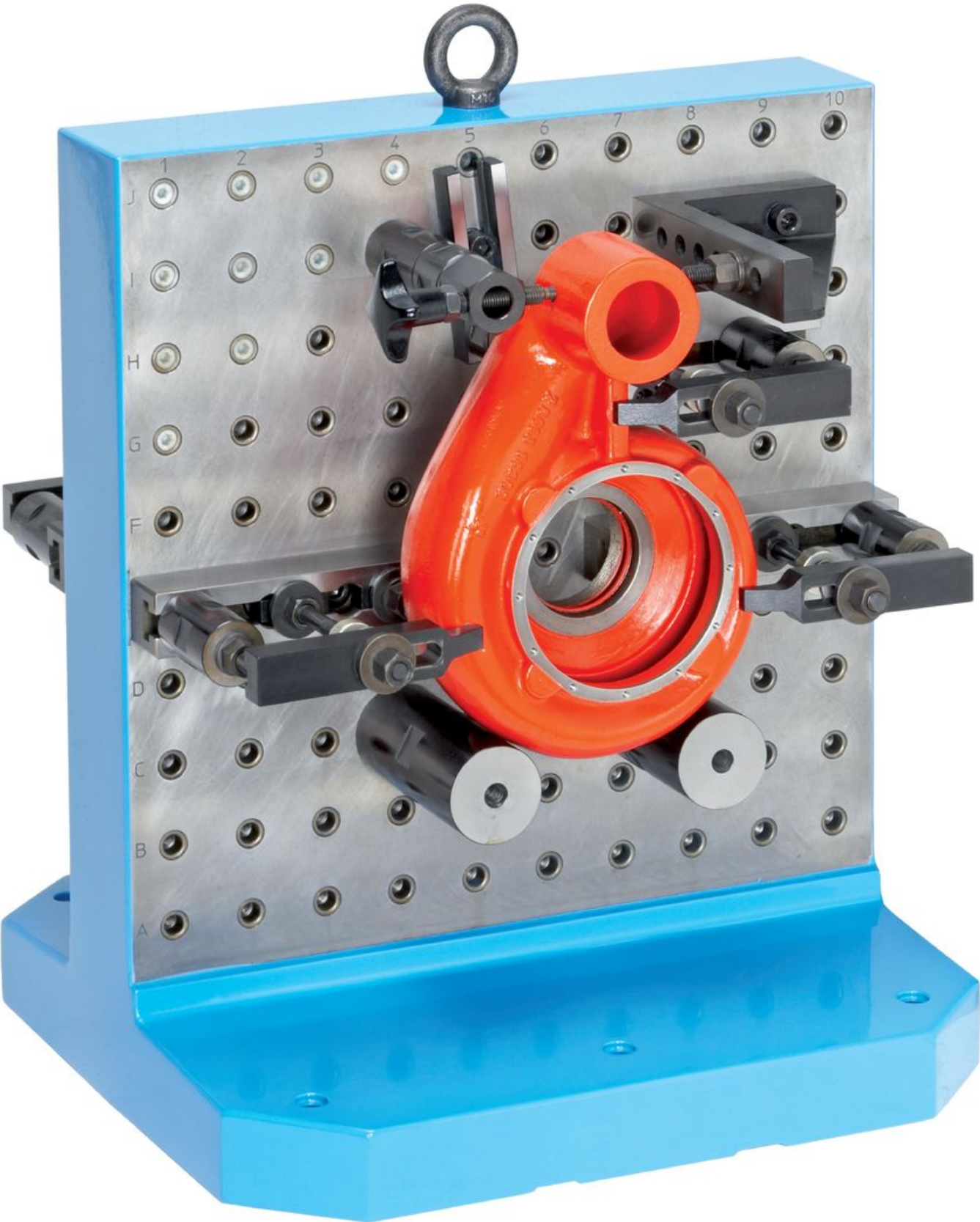
Tekening

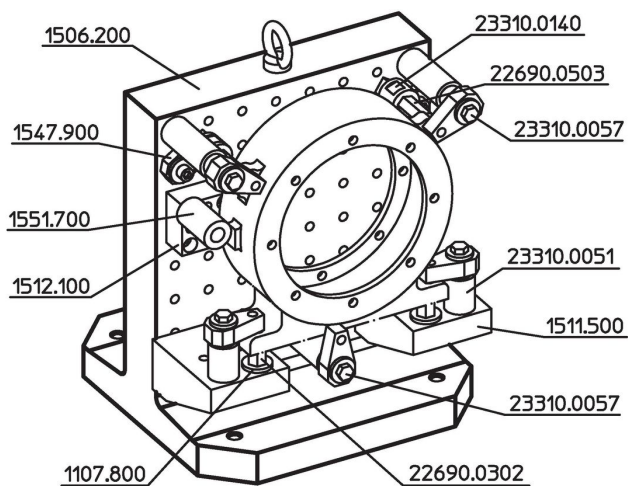


Bestelinformatie

Systeem	Afmetingen										y	voor schroeven	Hoeveelheid bevestigingsgaten n	Gaten patroon	 [kg]	Artikelnr.
	l_1	h_1	h	h_2	d_1	d_2	a	b_2	l_4	s						
L12	500	500	595	120	12	M12	200	200	200	100	12	M12	6	10 x 10	295	1506.400

Toepassingsvoorbeeld





Voldoet

Conform RoHS

Bevat lood - voldoet aan uitzonderingen 6a / 6b / 6c

Bevat SVHC stoffen >0,1% w/w

Bevat lood - SVHC-lijst per 27.06.2024.

Bevat propositie 65 stoffen



Lood kan kanker en reproductieve schade veroorzaken door blootstelling
<https://www.P65Warnings.ca.gov/>

Vrij van conflictmineralen

Dit product bevat geen stoffen die worden aangeduid als "conflictmineralen" zoals tantaal, tin, goud of wolfram uit de Democratische Republiek Congo of aangrenzende landen."