

Hoekplaten 1505.400

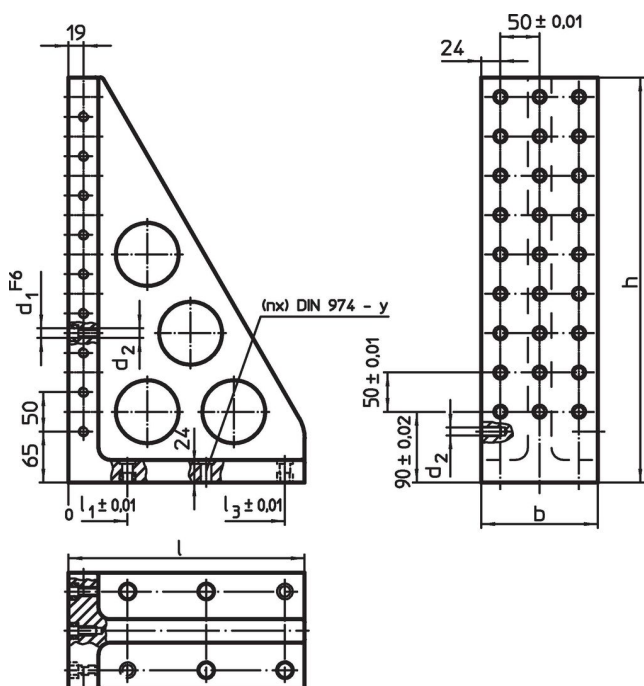


Productbeschrijving

Materiaal

- versterkt gietijzer GG, gefosfateerd

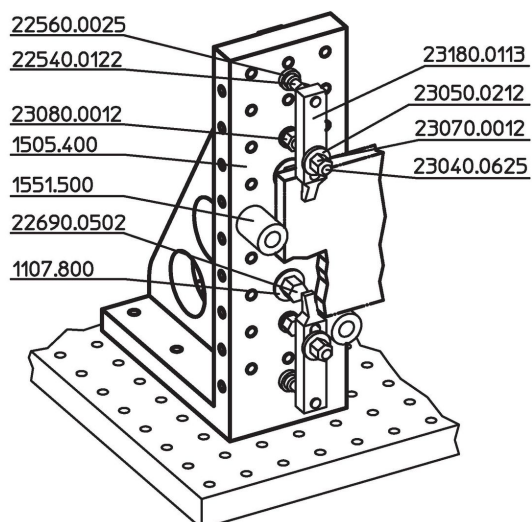
Tekening



Bestelinformatie

Systeem	Afmetingen			Afmetingen					y	voor schroeven	Hoeveelheid bevestigingsgaten n	Gaten patroon	[kg]	Artikelnr.
	l	b	h	l ₁	l ₂	l ₃	d ₁	d ₂						
L12	300	148	515	75	175	275	12	M12	12	M12	6	3 x 9	39	1505.400

Toepassingsvoorbeeld



Voldoet

Conform RoHS

Voldoet aan Richtlijn 2011/65/EU en richtlijn 2015/863

Bevat geen SVHC stoffen

Bevat geen SVHC-stoffen met meer dan 0,1% w/w - SVHC-lijst per 27.06.2024.

Bevat geen propositie 65 stoffen

Geen propositie 65 stoffen inbegrepen
<https://www.P65Warnings.ca.gov/>

Vrij van conflictmineralen

Dit product bevat geen stoffen die worden aangeduid als "conflictmineralen" zoals tantaal, tin, goud of wolfram uit de Democratische Republiek Congo of aangrenzende landen."