

Hoekplaten 1505.200

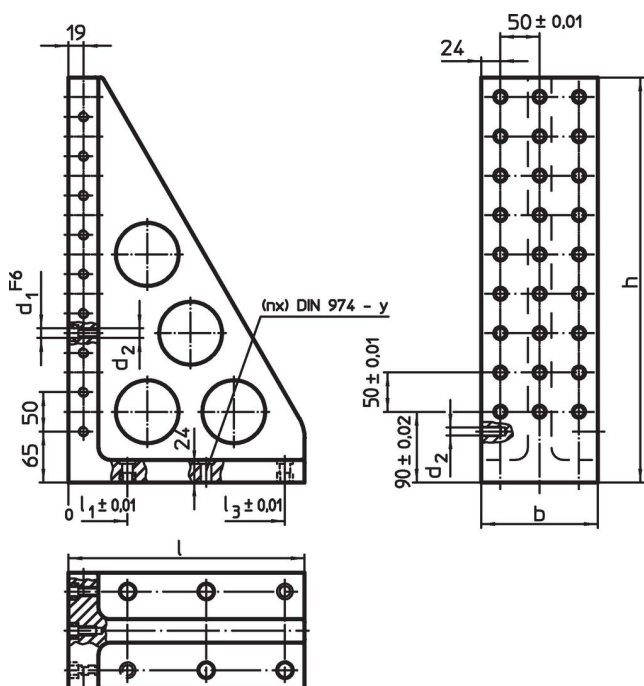


Productbeschrijving


Materiaal

- versterkt gietijzer GG, gefosfateerd

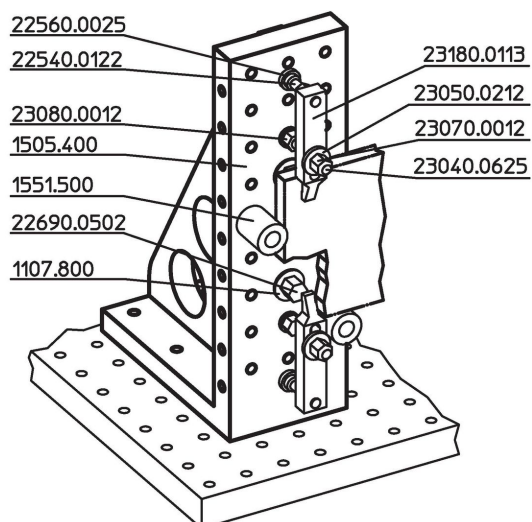
Tekening



Bestelinformatie

| Systeem | Afmetingen | | | | | | | y | voor schroeven | Hoeveelheid bevestigingsgaten n | Gaten patroon |  [kg] | Artikelnr. |
|---------|------------|----|-----|----------------|----------------|----------------|----------------|----|----------------|---------------------------------|---------------|---|------------|
| | l | b | h | l ₁ | l ₂ | d ₁ | d ₂ | | | | | | |
| L12 | 230 | 98 | 415 | 75 | 175 | 12 | M12 | 12 | M12 | 4 | 2 x 7 | 19 | 1505.200 |

Toepassingsvoorbeeld



Voldoet

Conform RoHS

Voldoet aan Richtlijn 2011/65/EU en richtlijn 2015/863

Bevat geen SVHC stoffen

Bevat geen SVHC-stoffen met meer dan 0,1% w/w - SVHC-lijst per 27.06.2024.

Bevat geen propositie 65 stoffen

Geen propositie 65 stoffen inbegrepen
<https://www.P65Warnings.ca.gov/>

Vrij van conflictmineralen

Dit product bevat geen stoffen die worden aangeduid als "conflictmineralen" zoals tantaal, tin, goud of wolfram uit de Democratische Republiek Congo of aangrenzende landen."