

## Basisplaten 1501.300



### Productbeschrijving

#### Materiaal

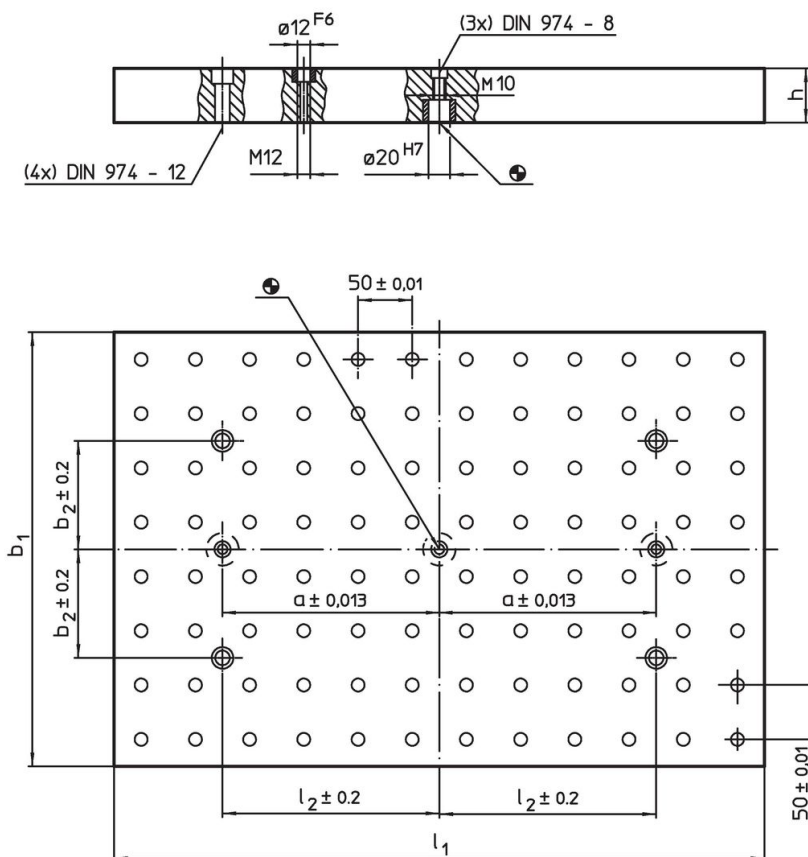
- versterkt gietijzer GG, geslepen

#### Meer informatie


#### Opmerkingen

Speciale uitvoeringen op aanvraag.

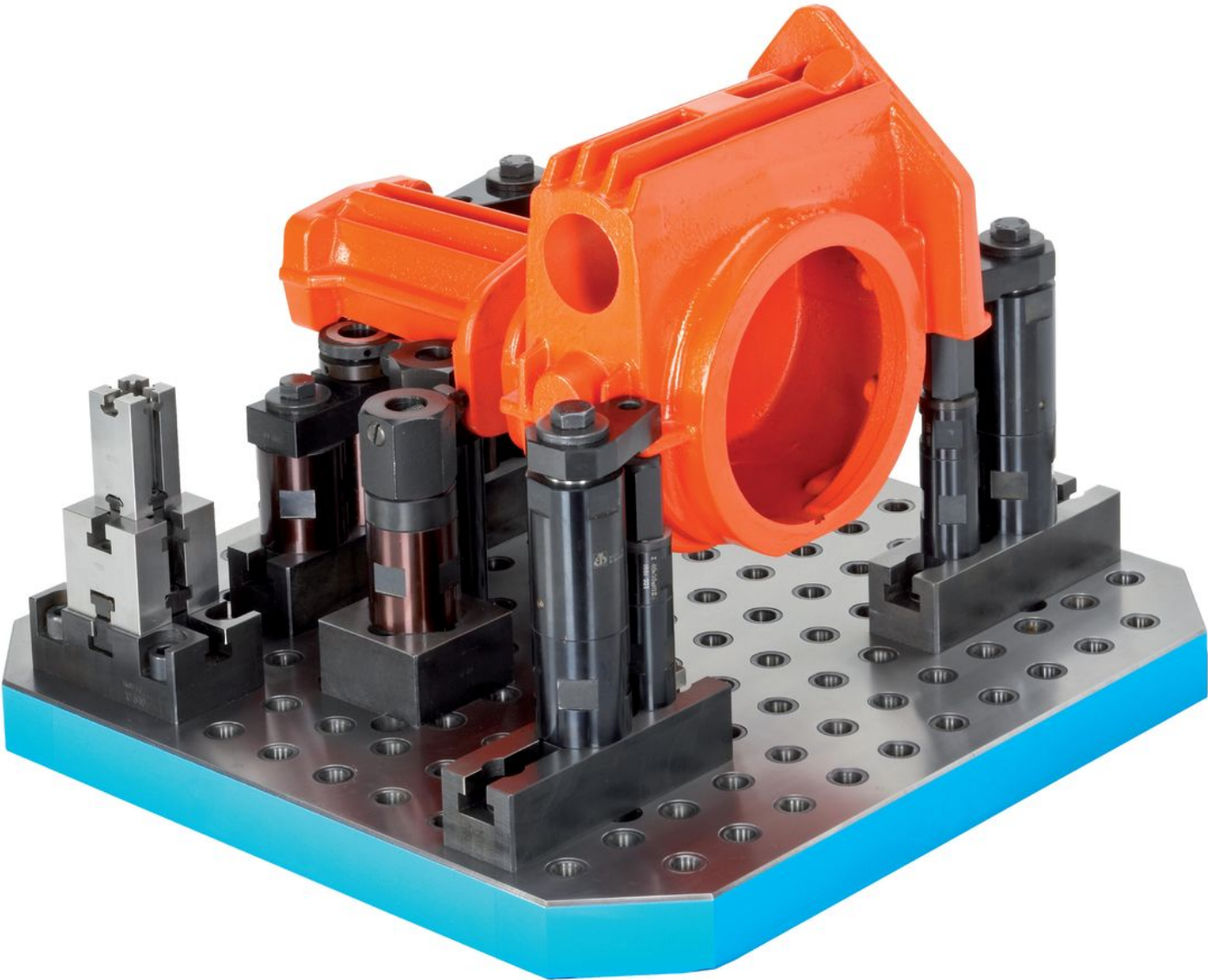
### Tekening

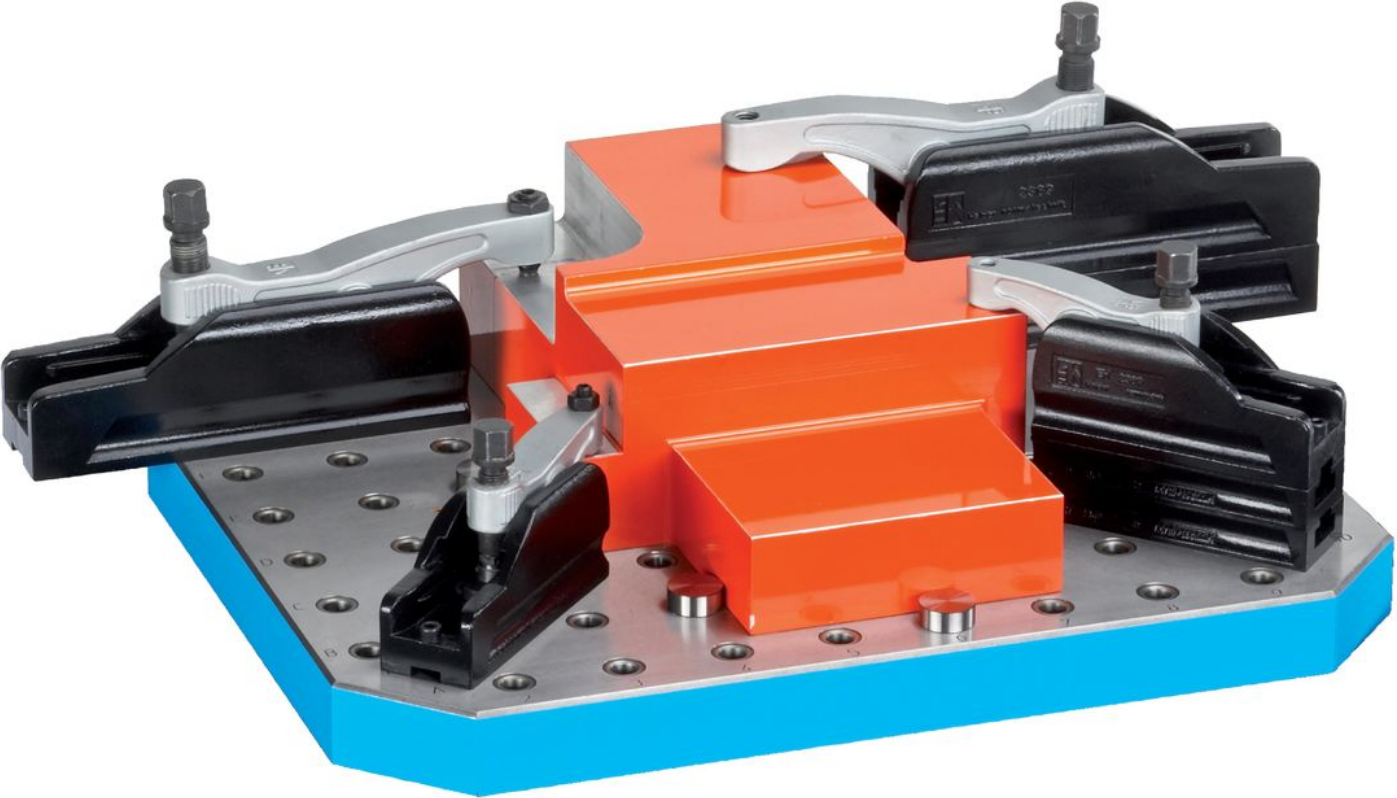
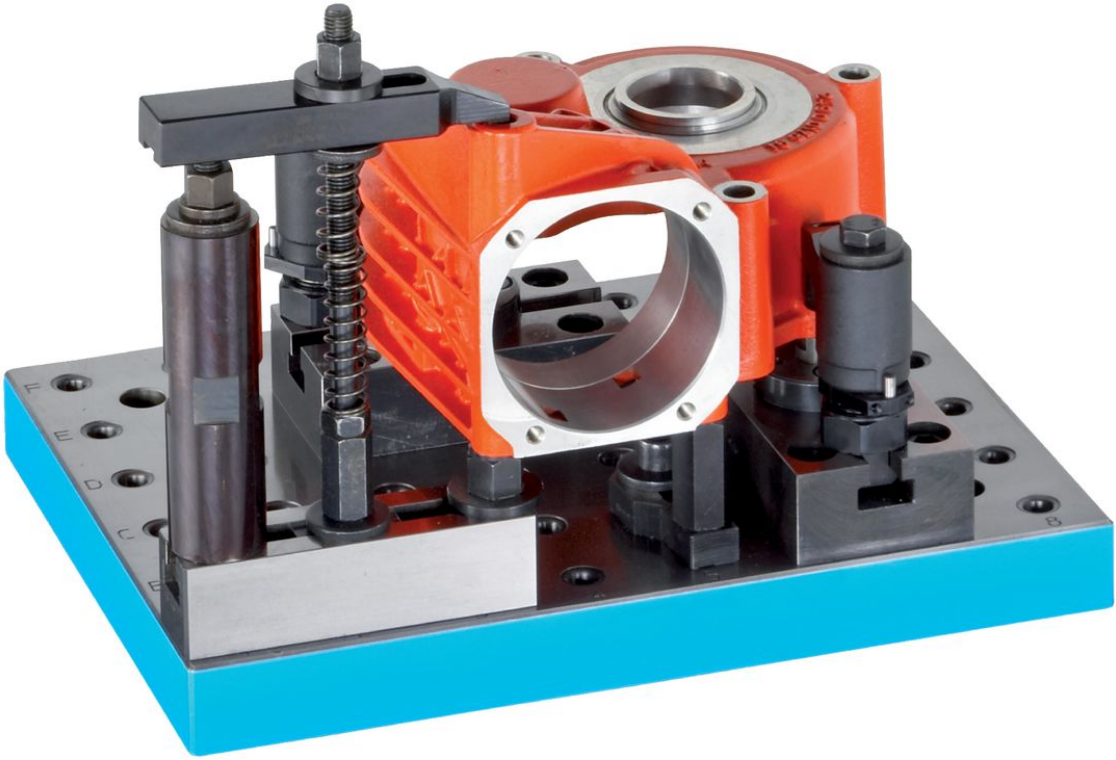


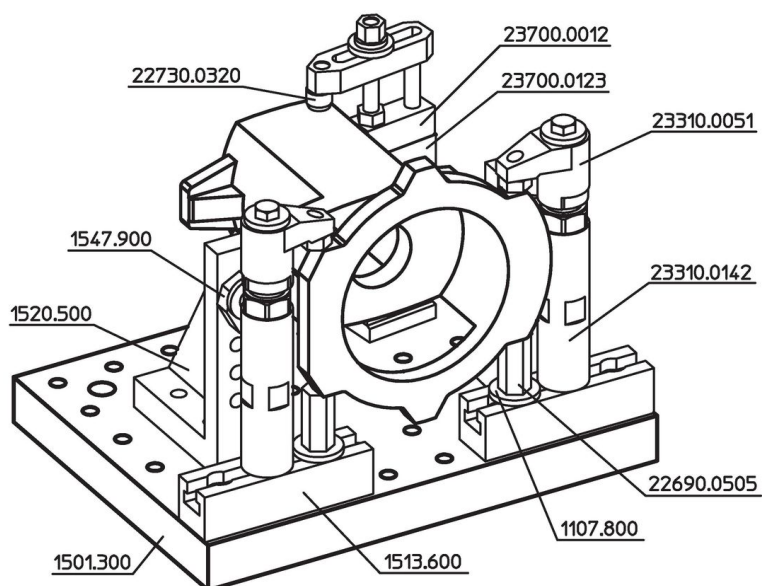
### Bestelinformatie

System	$b_1 \times l_1$	Afmetingen				Gaten patroon	 [kg]	Artikelnr.
		$h$ $\pm 0,02$	$a$	$l_2$	$b_2$			
L12	300 x 400	40	150	150	100	6 x 8	34	1501.300

Toepassingsvoorbeeld







## Voldoet

### Conform RoHS

Voldoet aan Richtlijn 2011/65/EU en richtlijn 2015/863

### Bevat geen SVHC stoffen

Bevat geen SVHC-stoffen met meer dan 0,1% w/w - SVHC-lijst per 23.01.2024.

### Bevat geen propositie 65 stoffen

Geen propositie 65 stoffen inbegrepen  
<https://www.P65Warnings.ca.gov/>

### Vrij van conflictmineralen

Dit product bevat geen stoffen die worden aangeduid als "conflictmineralen" zoals tantaal, tin, goud of wolfram uit de Democratische Republiek Congo of aangrenzende landen."