

Basisplaten · V70eco, geschikt voor basisplaat DIN 55201

1200.900



Productbeschrijving

V70eco basisplaten zijn een verder ontwikkelde variant op de V70 productlijn, geoptimaliseerd in kwaliteit en prijs.

Ze zijn volledig compatibel met het bestaande V70 T-slot Systeem.

- Gaten met H6 tolerantie en sleuven met H8 tolerantie.
- Uitlijning van de grondplaat op de machinetafel door middel van pasgaten en/of centreersleuven.
- Bevestigingsgaten met een steek van 100mm.
- Gereedschapsstaal met hoge treksterkte.

Mogelijke opties (levertijd van ongeveer 10 werkdagen):

- Aanvullende bevestigingsgaten op een 63 mm spoed
- Aanvullende bevestigingsgaten op een 125 mm spoed
- Exterieur stop
- Met aansluitingen voor het Halder Zero-Point opspansysteem

Materiaal

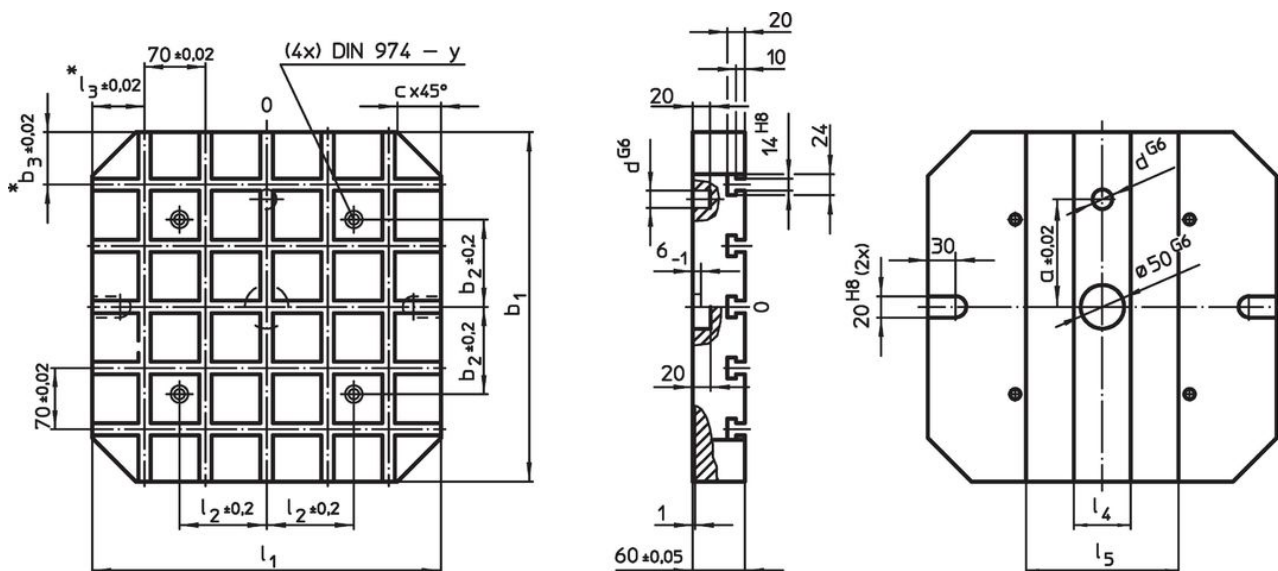
- gereedschapsstaal, versterkt

Meer informatie

Opmerkingen

Speciale uitvoeringen op aanvraag.

Tekening



* Deze toleranties gelden alleen bij uitwendige aanslag.

Bestelinformatie

Systeem	Afmetingen											Aantal intrekkingen nulpuntspansysteem (optioneel)	Aantal T-gleuven	[kg]	Artikelnr.
	l_1	b_1	a $\pm 0,02$	b_2 $\pm 0,2$	b_3 $\pm 0,02$	c	d G6	l_2 $\pm 0,2$	l_4	l_5	y				
V70	630	630	200	200	35	70	25	200	70	340	16	4	9 x 9	150	1200.900

Voldoet

Conform RoHS

Voldoet aan Richtlijn 2011/65/EU en richtlijn 2015/863

Bevat geen SVHC stoffen

Bevat geen SVHC-stoffen met meer dan 0,1% w/w - SVHC-lijst per 23.01.2024.

Bevat geen propositie 65 stoffen

Geen propositie 65 stoffen inbegrepen

<https://www.P65Warnings.ca.gov/>

Vrij van conflictmineralen

Dit product bevat geen stoffen die worden aangeduid als "conflictmineralen" zoals tantaal, tin, goud of wolfram uit de Democratische Republiek Congo of aangrenzende landen."