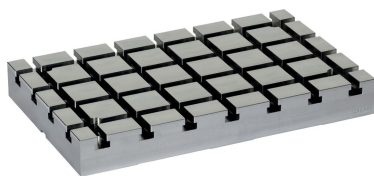


## Basisplaten • V70eco

1200.400



### Productbeschrijving

V70eco basisplaten zijn een verder ontwikkelde variant op de V70 productlijn, geoptimaliseerd in kwaliteit en prijs.

Ze zijn volledig compatibel met het bestaande V70 T-slot Systeem.

- Gaten met H6 tolerantie en sleuven met H8 tolerantie.
- Uitlijning van de grondplaat op de machinetafel door middel van pasgaten en/of centreersleuven.
- Bevestigingsgaten met een steek van 100mm.
- Gereedschapsstaal met hoge treksterkte.

Mogelijke opties (levertijd van ongeveer 10 werkdagen):

- Aanvullende bevestigingsgaten op een 63 mm spoed
- Aanvullende bevestigingsgaten op een 125 mm spoed
- Exterieur stop
- Met aansluitingen voor het Halder Zero-Point opspansysteem

### Materiaal

- gereedschapsstaal, versterkt

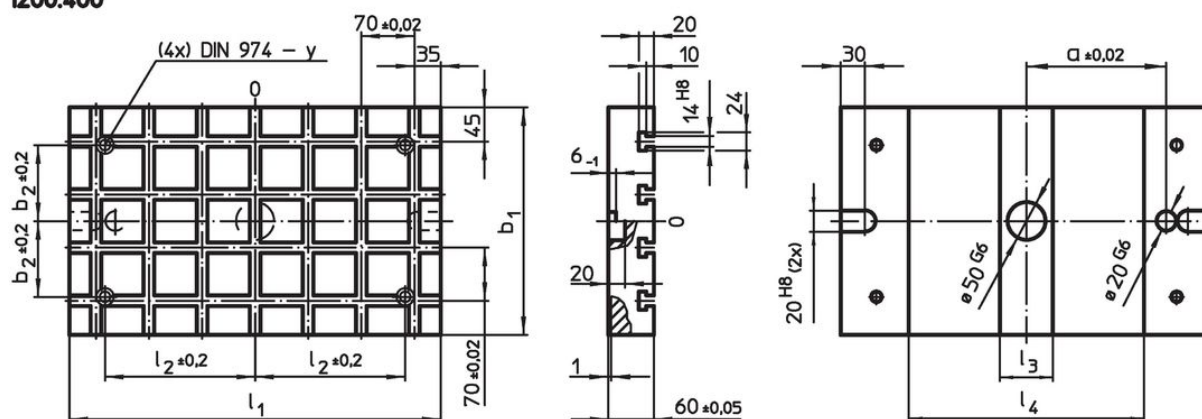
### Meer informatie

#### Opmerkingen

Speciale aanvraag en grotere afmetingen zijn op aanvraag beschikbaar.

### Tekening

1200.400



### Bestelinformatie

Systeem	$l_1$	$b_1$	$a$ $\pm 0.02$	Afmetingen					$y$	Aantal intrekningen nulpuntspansyste (optioneel)	Aantal T- gleuven	[kg]	Artikelnr.
				$b_2$ $\pm 0.2$	$l_2$ $\pm 0.2$	$l_3$	$l_4$	[mm]					
V70	490	300	200	100	200	70	310	12	2	4 x 7	57	1200.400	

### Voldoet

#### Conform RoHS

Voldoet aan Richtlijn 2011/65/EU en richtlijn 2015/863

#### Bevat geen SVHC stoffen

Bevat geen SVHC-stoffen met meer dan 0,1% w/w - SVHC-lijst per 27.06.2024.

#### Bevat geen propositie 65 stoffen

Geen propositie 65 stoffen inbegrepen

<https://www.P65Warnings.ca.gov/>

#### Vrij van conflictmineralen

Dit product bevat geen stoffen die worden aangeduid als conflictmineralen" zoals tantaal, tin, goud of wolfram uit de Democratische Republiek Congo of aangrenzende landen."