

Prisma's  
1148.000

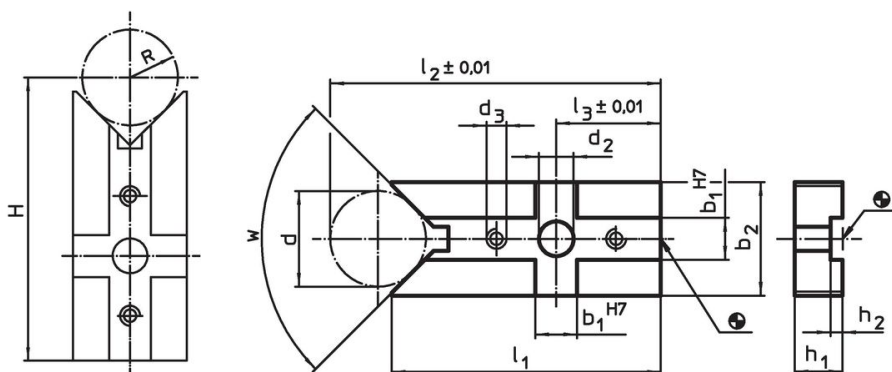


### Productbeschrijving

#### Materiaal


- staal, gehard, geslepen

### Tekening



$H = (R*1,414) + 49,497$  [1048.200]  
 $H = (R*1,414) + 48,996$  [1048.300]  
 $H = (R*1,155) + 77,025$  [1148.000]  
 $H = (R*1,155) + 81,204$  [1148.100]  
 $H = (R*1,414) + 72,872$  [1148.200]  
 $H = (R*1,414) + 73,159$  [1148.300]

### Bestelinformatie

Systeem	Afmetingen													w	 [g]	Artikelnr.
	b <sub>1</sub>	d	b <sub>2</sub>	d <sub>2</sub>	d <sub>3</sub>	l <sub>1</sub>	l <sub>2</sub>	l <sub>3</sub>	h <sub>1</sub>	h <sub>2</sub>	d min.	d max.				
V70	14	32	38	13	M6	87	111,5	35	16	4	18	66	120°	331	1148.000	

## Toepassingsvoorbeeld



## Voldoet

### Conform RoHS

Voldoet aan Richtlijn 2011/65/EU en richtlijn 2015/863

### Bevat geen SVHC stoffen

Bevat geen SVHC-stoffen met meer dan 0,1% w/w - SVHC-lijst per 27.06.2024.

### Bevat geen propositie 65 stoffen

Geen propositie 65 stoffen inbegrepen  
<https://www.P65Warnings.ca.gov/>

### Vrij van conflictmineralen

Dit product bevat geen stoffen die worden aangeduid als "conflictmineralen" zoals tantaal, tin, goud of wolfram uit de Democratische Republiek Congo of aangrenzende landen."