

## Tussenschijven

1147.700



### Productbeschrijving

#### Materiaal

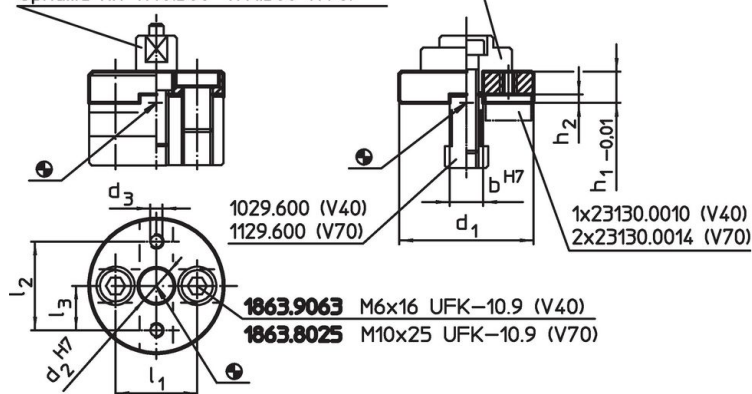
- staal, gehard, geslepen

### Tekening

Opname nr. 1040.300–1040.700 (V40)

Opname nr. 1140.300–1141.500 (V70)

Opname nr. 1141.600–1143.700 (V70)

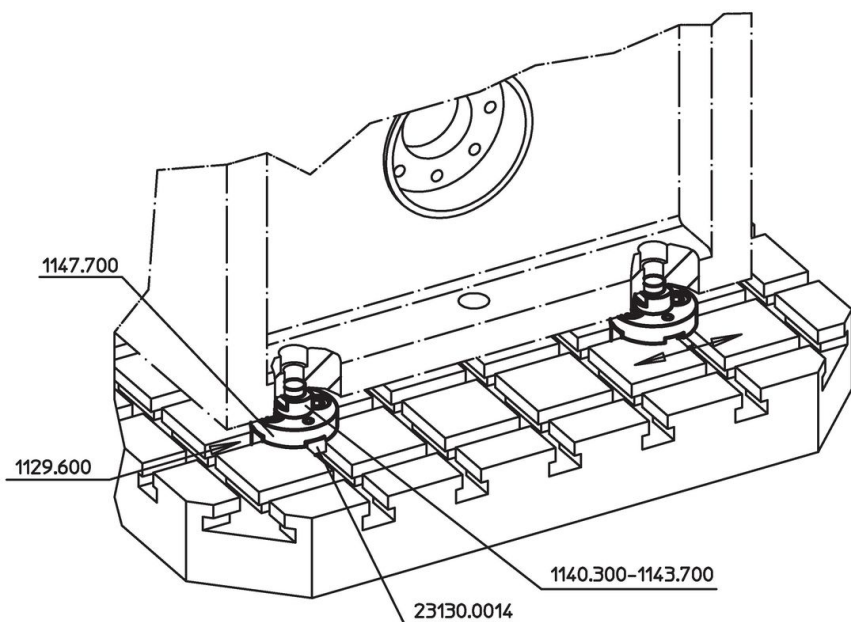
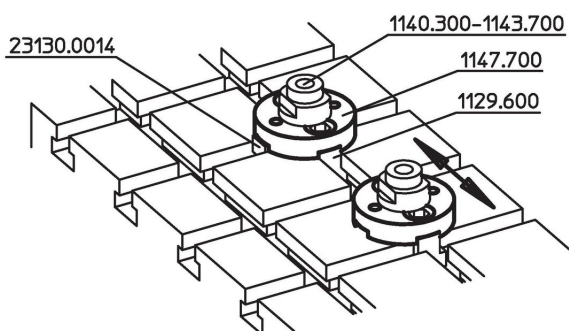
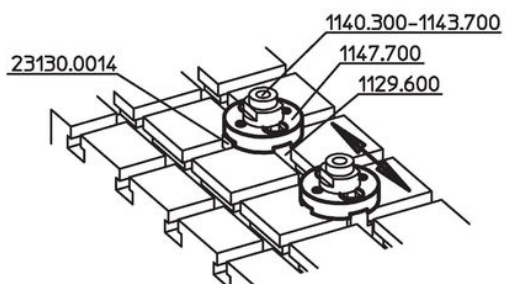
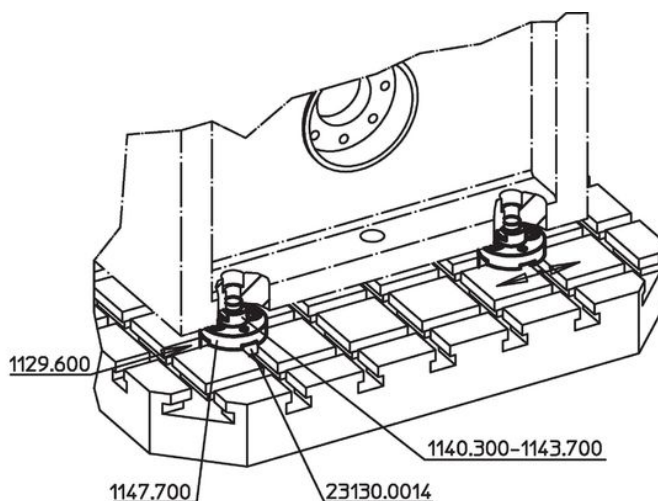
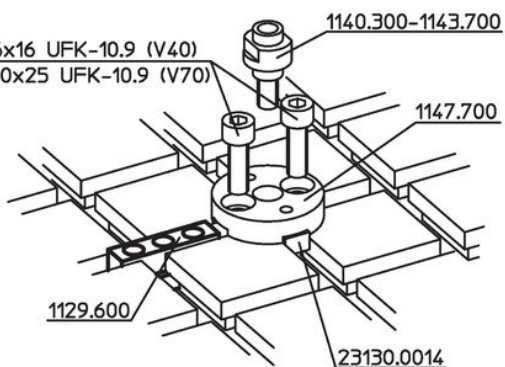


### Bestelinformatie

Systeem	Afmetingen						[g]	Artikelnr.		
	d <sub>1</sub>	d <sub>2</sub>	d <sub>3</sub>	h <sub>1</sub>	h <sub>2</sub>	b			l <sub>1</sub>	l <sub>2</sub>
V70	56	15	M6	13	3,5	14	34	37	171	1147.700

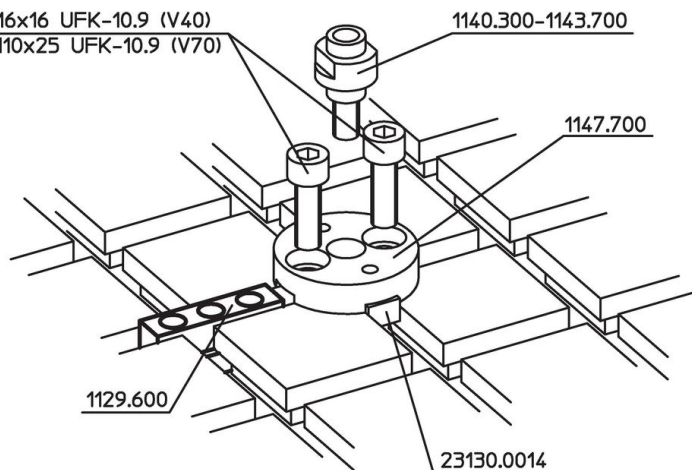
Toepassingsvoorbeeld

**1863.9063** M6x16 UFK-10.9 (V40)  
**1863.8025** M10x25 UFK-10.9 (V70)



**1863.9063** M6x16 UFK-10.9 (V40)

**1863.8025** M10x25 UFK-10.9 (V70)



## Voldoet

### Conform RoHS

Voldoet aan Richtlijn 2011/65/EU en richtlijn 2015/863

### Bevat geen SVHC stoffen

Bevat geen SVHC-stoffen met meer dan 0,1% w/w - SVHC-lijst per 27.06.2024.

### Bevat geen propositie 65 stoffen

Geen propositie 65 stoffen inbegrepen  
<https://www.P65Warnings.ca.gov/>

### Vrij van conflictmineralen

Dit product bevat geen stoffen die worden aangeduid als "conflictmineralen" zoals tantaal, tin, goud of wolfram uit de Democratische Republiek Congo of aangrenzende landen."