

Opnamen  
1141.500

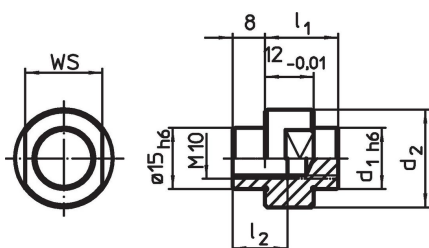


Productbeschrijving

Materiaal

- staal, gehard, geslepen

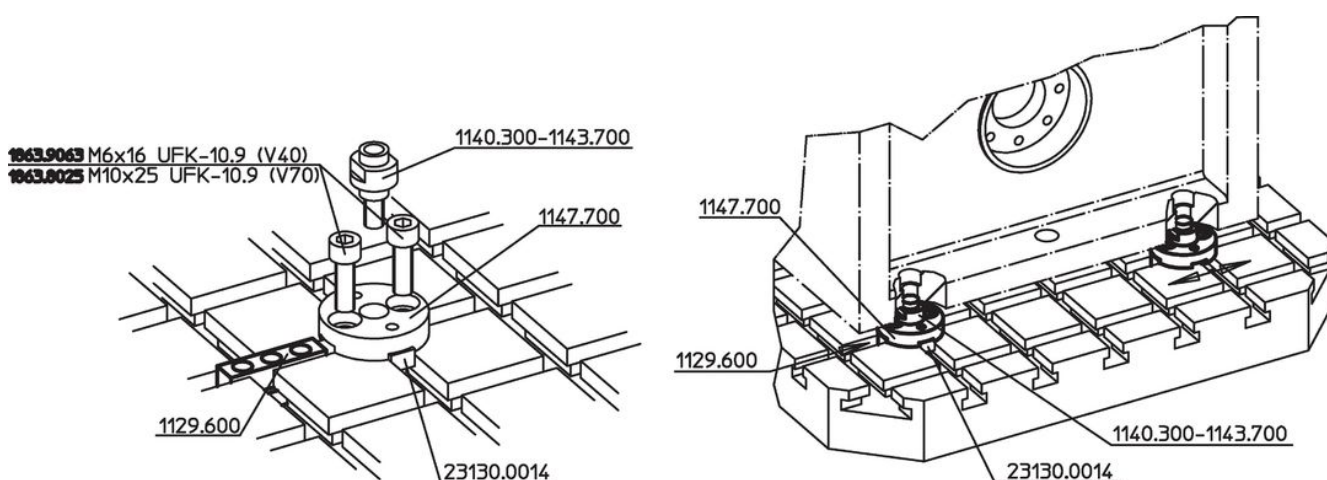
Tekening



Bestelinformatie

Systeem	Afmetingen			SW [mm]	I [g]	Artikelnr.	
	d <sub>1</sub>	d <sub>2</sub> [mm]	l <sub>1</sub>				l <sub>2</sub>
V70	24	34	20	[Schroefdraad doorlopend]	27	105	1141.500

Toepassingsvoorbeeld

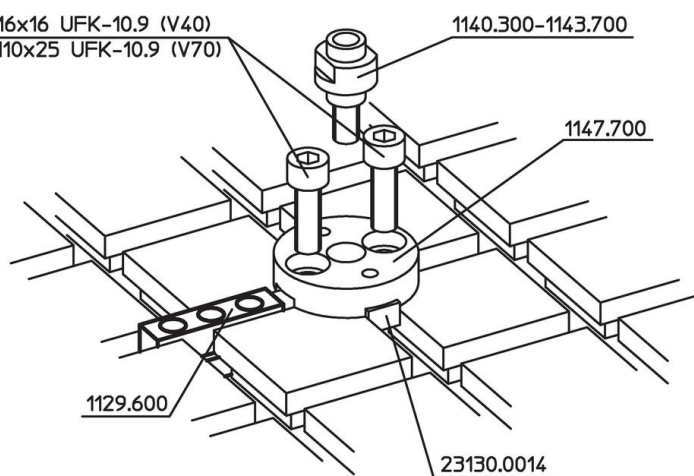




**1863.9063** M6x16 UFK-10.9 (V40)

**1863.8025** M10x25 UFK-10.9 (V70)

1140.300-1143.700



### Voldoet

#### Conform RoHS

Voldoet aan Richtlijn 2011/65/EU en richtlijn 2015/863

#### Bevat geen SVHC stoffen

Bevat geen SVHC-stoffen met meer dan 0,1% w/w - SVHC-lijst per 27.06.2024.

#### Bevat geen propositie 65 stoffen

Geen propositie 65 stoffen inbegrepen

<https://www.P65Warnings.ca.gov/>

#### Vrij van conflictmineralen

Dit product bevat geen stoffen die worden aangeduid als conflictmineralen" zoals tantaal, tin, goud of wolfrام uit de Democratische Republiek Congo of aangrenzende landen."