

Opnamen  
1141.400

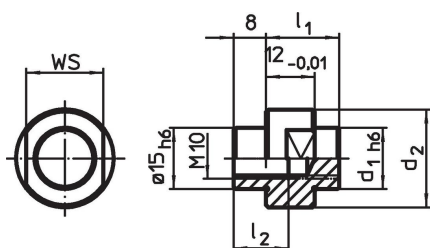


Productbeschrijving

Materiaal

- staal, gehard, geslepen

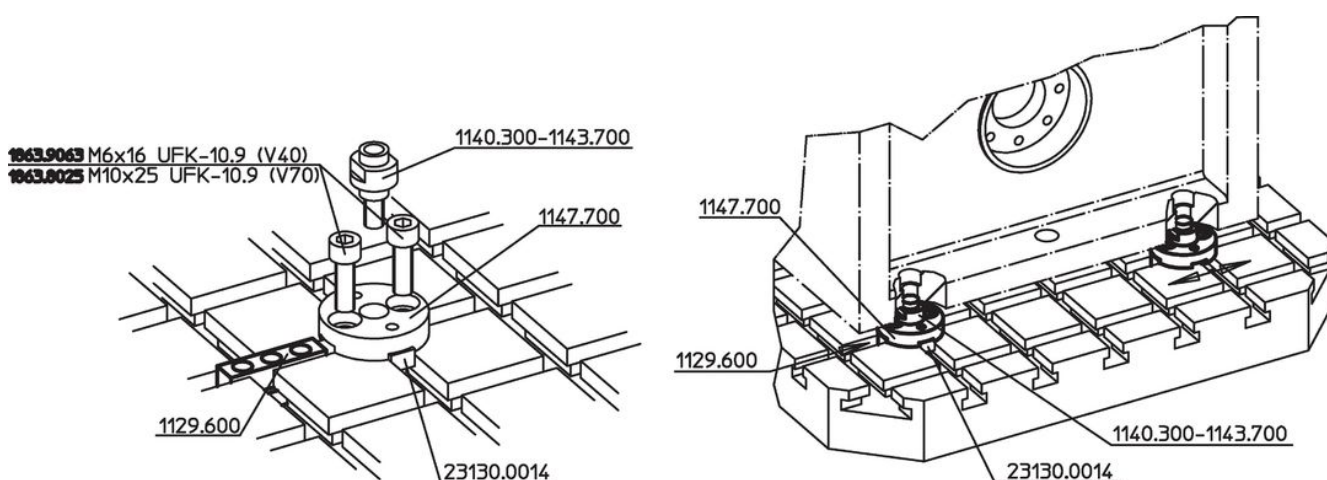
Tekening

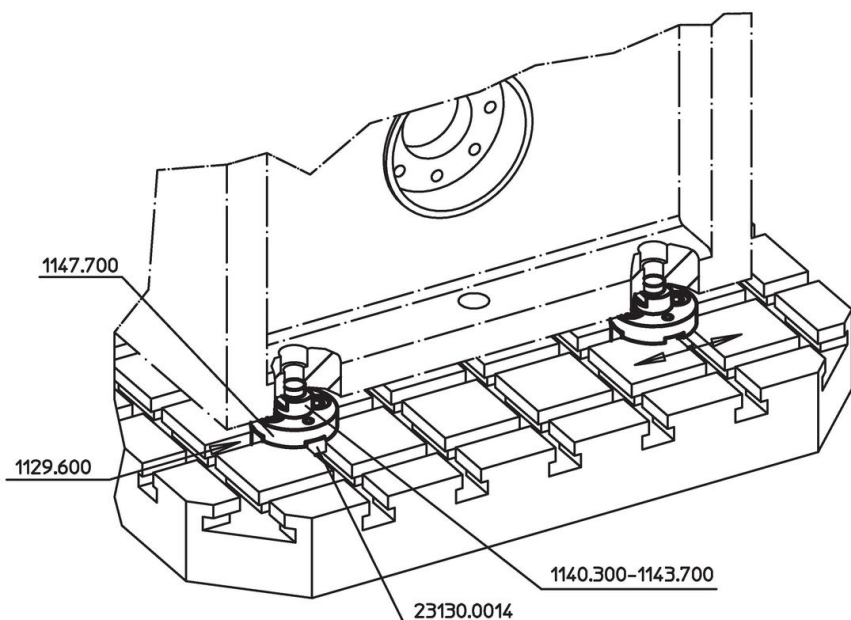


Bestelinformatie

Systeem	d <sub>1</sub>	d <sub>2</sub>	l <sub>1</sub>	Afmetingen	l <sub>2</sub>	SW	Artikelnr.	
						[mm]		[g]
V70	22	34	20	[Schroefdraad doorlopend]		27	101	1141.400

Toepassingsvoorbeeld

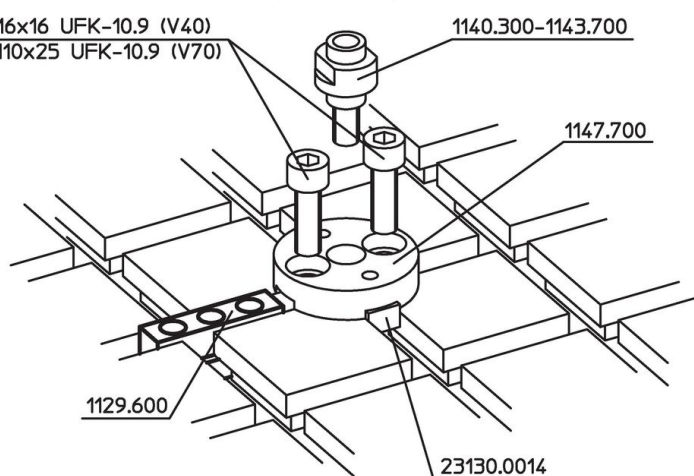




**1863.9063** M6x16 UFK-10.9 (V40)

**1863.8025** M10x25 UFK-10.9 (V70)

1140.300-1143.700



## Voldoet

### Conform RoHS

Voldoet aan Richtlijn 2011/65/EU en richtlijn 2015/863

### Bevat geen SVHC stoffen

Bevat geen SVHC-stoffen met meer dan 0,1% w/w - SVHC-lijst per 27.06.2024.

### Bevat geen propositie 65 stoffen

Geen propositie 65 stoffen inbegrepen

<https://www.P65Warnings.ca.gov/>

### Vrij van conflictmineralen

Dit product bevat geen stoffen die worden aangeduid als conflictmineralen" zoals tantaal, tin, goud of wolfram uit de Democratische Republiek Congo of aangrenzende landen."