

Opnamen

1140.300

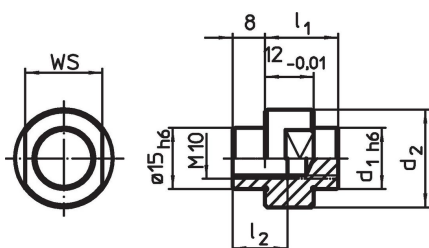


Productbeschrijving

Materiaal

- staal, gehard, geslepen

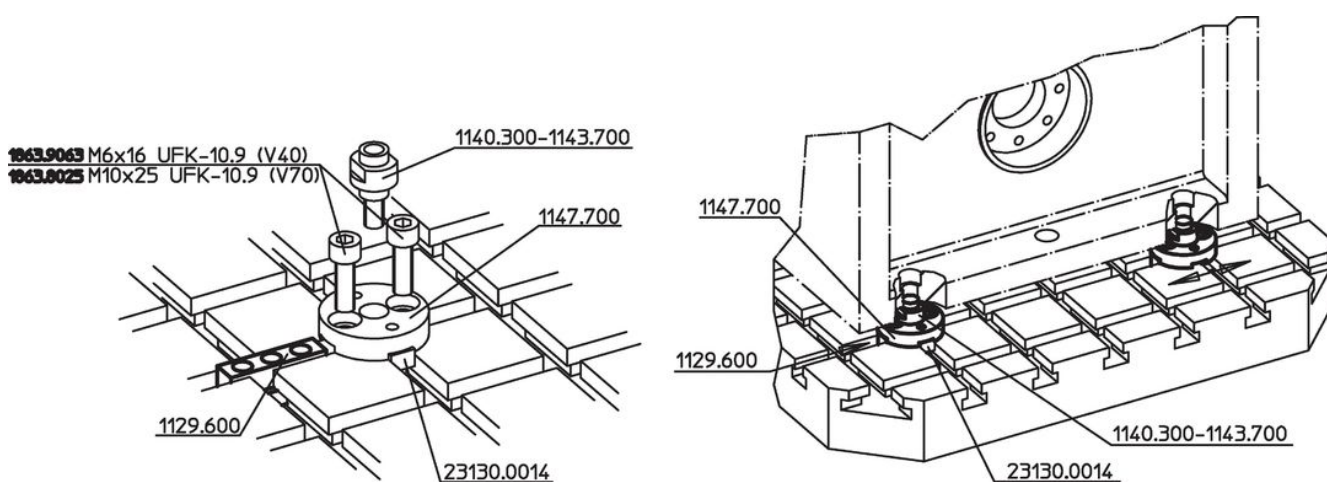
Tekening



Bestelinformatie

Systeem	Afmetingen		SW	ArtikelNr.
	d ₁	d ₂		
V70	4	19	15	1140.300

Toepassingsvoorbeeld

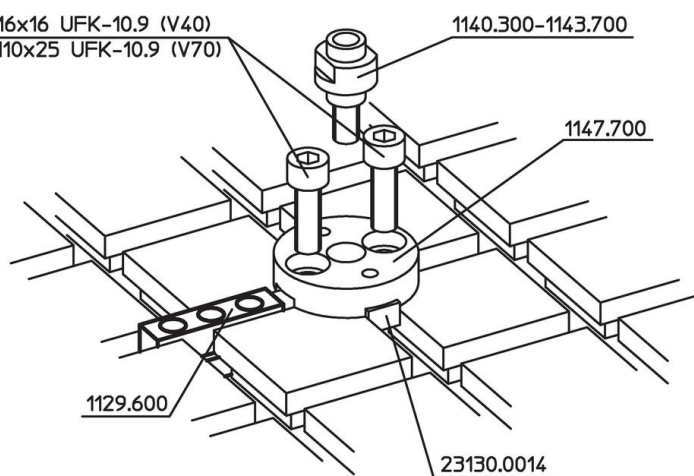




1863.9063 M6x16 UFK-10.9 (V40)

1863.8025 M10x25 UFK-10.9 (V70)

1140.300-1143.700



Voldoet

Conform RoHS

Voldoet aan Richtlijn 2011/65/EU en richtlijn 2015/863

Bevat geen SVHC stoffen

Bevat geen SVHC-stoffen met meer dan 0,1% w/w - SVHC-lijst per 27.06.2024.

Bevat geen propositie 65 stoffen

Geen propositie 65 stoffen inbegrepen

<https://www.P65Warnings.ca.gov/>

Vrij van conflictmineralen

Dit product bevat geen stoffen die worden aangeduid als "conflictmineralen" zoals tantaal, tin, goud of wolfram uit de Democratische Republiek Congo of aangrenzende landen."