

Imbussleutels

1132.100

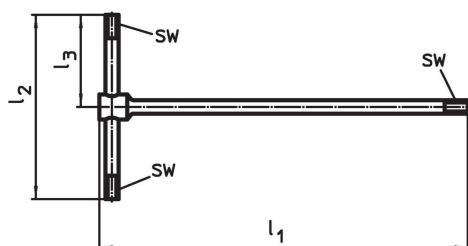


Productbeschrijving


Materiaal

- staal, gehard

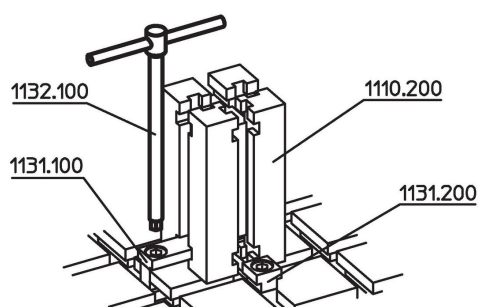
Tekening



Bestelinformatie

Systeem	Afmetingen			SW [mm]	Toepasbaar voor [mm]	 [g]	Artikelnr.
	l_1	l_2 [mm]	l_3				
V70	250	125	62,5	8	M10	197	1132.100

Toepassingsvoorbeeld



Voldoet

Conform RoHS

Voldoet aan Richtlijn 2011/65/EU en richtlijn 2015/863

Bevat geen SVHC stoffen

Bevat geen SVHC-stoffen met meer dan 0,1% w/w - SVHC-lijst per 27.06.2024.

Bevat geen propositie 65 stoffen

Geen propositie 65 stoffen inbegrepen

<https://www.P65Warnings.ca.gov/>

Vrij van conflictmineralen

Dit product bevat geen stoffen die worden aangeduid als "conflictmineralen" zoals tantaal, tin, goud of wolfram uit de Democratische Republiek Congo of aangrenzende landen."