

T-gleufspanner

1131.200



Productbeschrijving

Materiaal

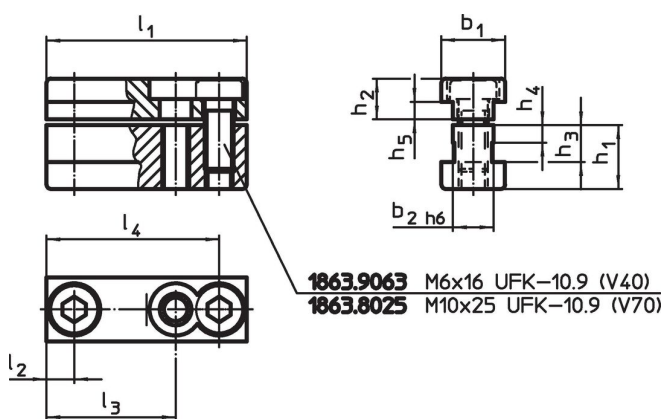
- staal, gehard, geslepen

Meer informatie

Overige producten

- Imbussleutels

Tekening



Bestelinformatie

Systeem	Afmetingen									[g]	Artikelnr.
	l_1	l_2	b_1	b_2	h_1	h_2	h_3	h_4	h_5		
V70	22	11	22	14	22	14	12,7	6	6	96	1131.200

Voldoet

Conform RoHS

Voldoet aan Richtlijn 2011/65/EU en richtlijn 2015/863

Bevat geen SVHC stoffen

Bevat geen SVHC-stoffen met meer dan 0,1% w/w - SVHC-lijst per 27.06.2024.

Bevat geen propositie 65 stoffen

Geen propositie 65 stoffen inbegrepen

<https://www.P65Warnings.ca.gov/>

Vrij van conflictmineralen

Dit product bevat geen stoffen die worden aangeduid als conflictmineralen" zoals tantaal, tin, goud of wolfram uit de Democratische Republiek Congo of aangrenzende landen."