

Richtstenen

1129.600

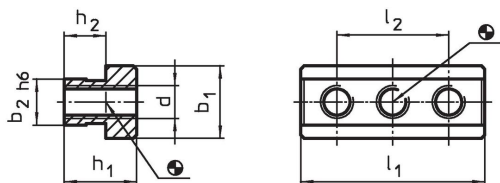


Productbeschrijving

Materiaal

- staal, gehard, geslepen

Tekening



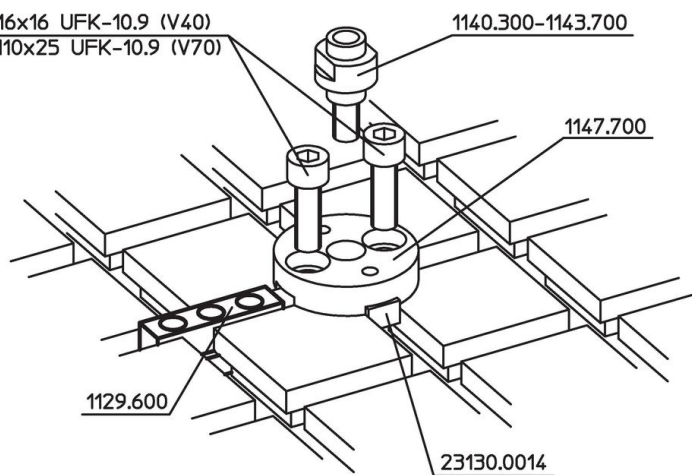
Bestelinformatie

Systeem	Afmetingen							[g]	Artikelnr.
	h_1	h_2	b_1	b_2	d	l_1	l_2		
V70	22	12,7	22	14	M10	56	34	144	1129.600

Toepassingsvoorbeeld

1863.9063 M6x16 UFK-10.9 (V40)

1863.8025 M10x25 UFK-10.9 (V70)



Voldoet

Conform RoHS

Voldoet aan Richtlijn 2011/65/EU en richtlijn 2015/863

Bevat geen SVHC stoffen

Bevat geen SVHC-stoffen met meer dan 0,1% w/w - SVHC-lijst per 23.01.2024.

Bevat geen propositie 65 stoffen

Geen propositie 65 stoffen inbegrepen

<https://www.P65Warnings.ca.gov/>

Vrij van conflictmineralen

Dit product bevat geen stoffen die worden aangeduid als "conflictmineralen" zoals tantaal, tin, goud of wolfram uit de Democratische Republiek Congo of aangrenzende landen."