

Hoeksteunen

1122.200

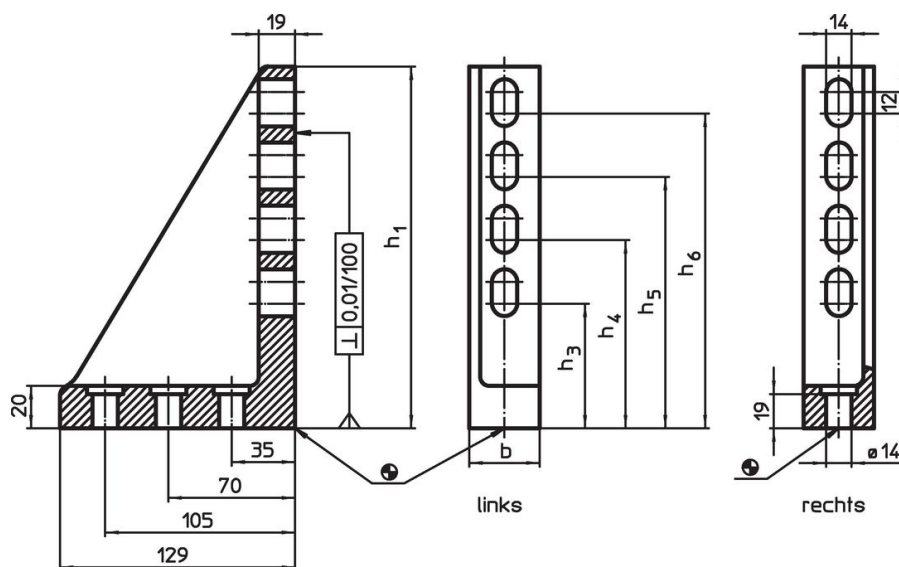


Productbeschrijving


Materiaal

- versterkt gietijzer GG, gefosfateerd, geslepen

Tekening



Bestelinformatie

Systeem	Afmetingen				Positie van ribbe	 [g]	Artikelnr.
	b	h ₁	h ₃	h ₄			
V70	66	140	69	104	rechts	2970	1122.200

Voldoet

Conform RoHS

Voldoet aan Richtlijn 2011/65/EU en richtlijn 2015/863

Bevat geen SVHC stoffen

Bevat geen SVHC-stoffen met meer dan 0,1% w/w - SVHC-lijst per 27.06.2024.

Bevat geen propositie 65 stoffen

Geen propositie 65 stoffen inbegrepen
<https://www.P65Warnings.ca.gov/>

Vrij van conflictmineralen

Dit product bevat geen stoffen die worden aangeduid als "conflictmineralen" zoals tantaal, tin, goud of wolfram uit de Democratische Republiek Congo of aangrenzende landen."