

## Hoeksteunen

1121.700

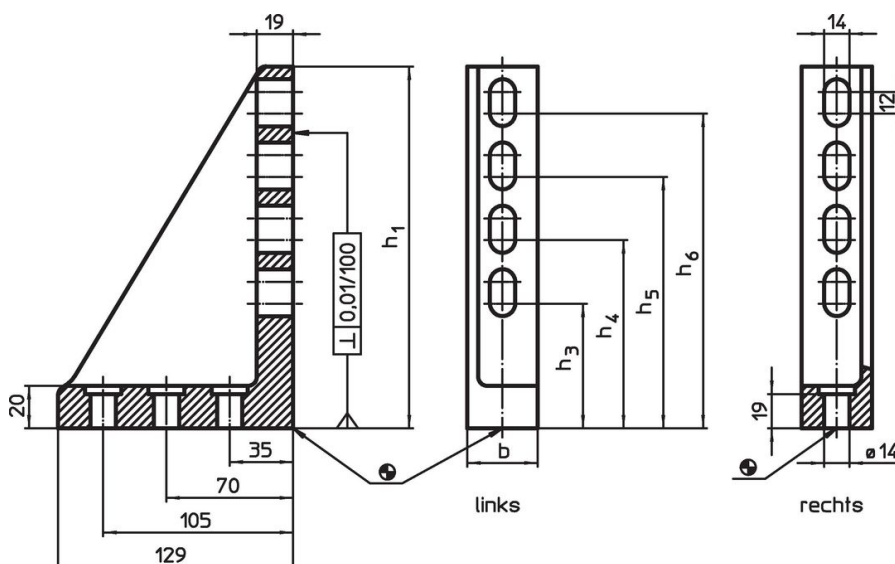


### Productbeschrijving

#### Materiaal

- versterkt gietijzer GG, gefosfateerd, geslepen

### Tekening



### Bestelinformatie

Systeem	Afmetingen						Positie van ribbe	[g]	Artikelnr.
	b	h <sub>1</sub>	h <sub>3</sub>	h <sub>4</sub>	h <sub>5</sub>	h <sub>6</sub>			
V70	66	200	69	104	139	174	links	3753	1121.700

### Voldoet

#### Conform RoHS

Voldoet aan Richtlijn 2011/65/EU en richtlijn 2015/863

#### Bevat geen SVHC stoffen

Bevat geen SVHC-stoffen met meer dan 0,1% w/w - SVHC-lijst per 27.06.2024.

#### Bevat geen propositie 65 stoffen

Geen propositie 65 stoffen inbegrepen  
<https://www.P65Warnings.ca.gov/>

#### Vrij van conflictmineralen

Dit product bevat geen stoffen die worden aangeduid als "conflictmineralen" zoals tantaal, tin, goud of wolfram uit de Democratische Republiek Congo of aangrenzende landen."