

Hoeksteunen

1121.100

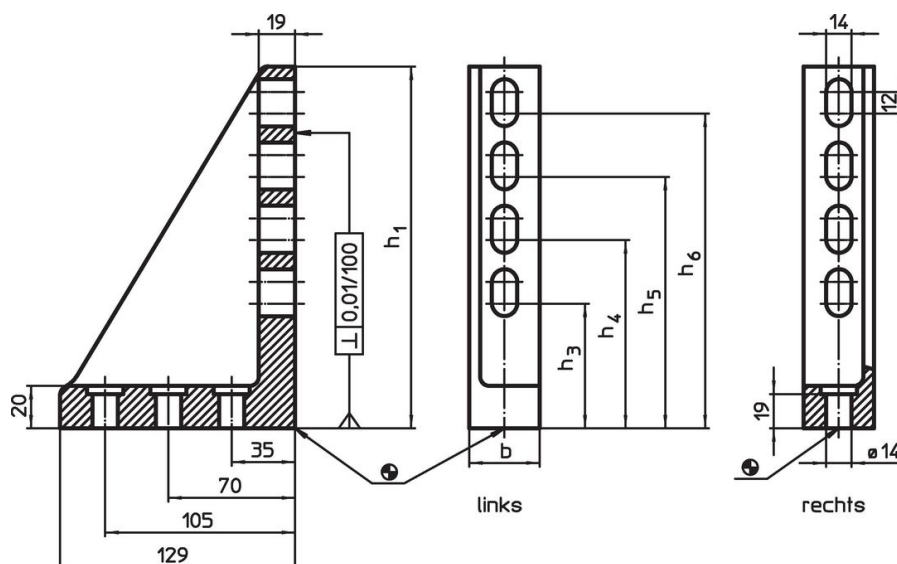


Productbeschrijving

Materiaal

- versterkt gietijzer GG, gefosfateerd, geslepen

Tekening



Bestelinformatie

Systeem	b	h ₁	Afmetingen				Positie van ribbe	[g]	Artikelnr.
			h ₃	h ₄	h ₅	h ₆			
V70	37	200	69	104	139	174	rechts	1840	1121.100

Voldoet

Conform RoHS

Voldoet aan Richtlijn 2011/65/EU en richtlijn 2015/863

Bevat geen SVHC stoffen

Bevat geen SVHC-stoffen met meer dan 0,1% w/w - SVHC-lijst per 27.06.2024.

Bevat geen propositie 65 stoffen

Geen propositie 65 stoffen inbegrepen
<https://www.P65Warnings.ca.gov/>

Vrij van conflictmineralen

Dit product bevat geen stoffen die worden aangeduid als "conflictmineralen" zoals tantaal, tin, goud of wolfram uit de Democratische Republiek Congo of aangrenzende landen."