

Aanslagen

1114.500

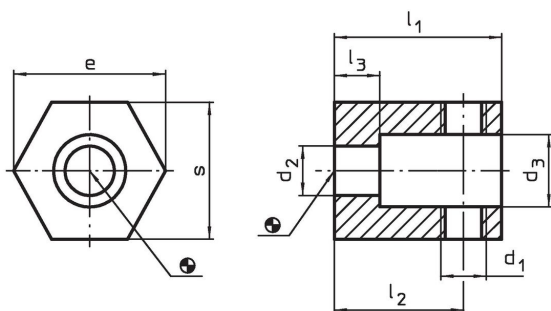


Productbeschrijving

Materiaal

- staal, gezwart

Tekening



Bestelinformatie

Systeem	Afmetingen									[g]	Artikelnr.
	d ₁	d ₂	d ₃	l ₁	l ₂	l ₃	s	e			
V70/L12	M12	13	19	44	34	12	36	40	283	1114.500	

Voldoet

Conform RoHS

Voldoet aan Richtlijn 2011/65/EU en richtlijn 2015/863

Bevat geen SVHC stoffen

Bevat geen SVHC-stoffen met meer dan 0,1% w/w - SVHC-lijst per 23.01.2024.

Bevat geen propositie 65 stoffen

Geen propositie 65 stoffen inbegrepen
<https://www.P65Warnings.ca.gov/>

Vrij van conflictmineralen

Dit product bevat geen stoffen die worden aangeduid als "conflictmineralen" zoals tantaal, tin, goud of wolfram uit de Democratische Republiek Congo of aangrenzende landen."