

Spanlijsten

1113.700



Productbeschrijving


Materiaal

- staal, gehard, geslepen

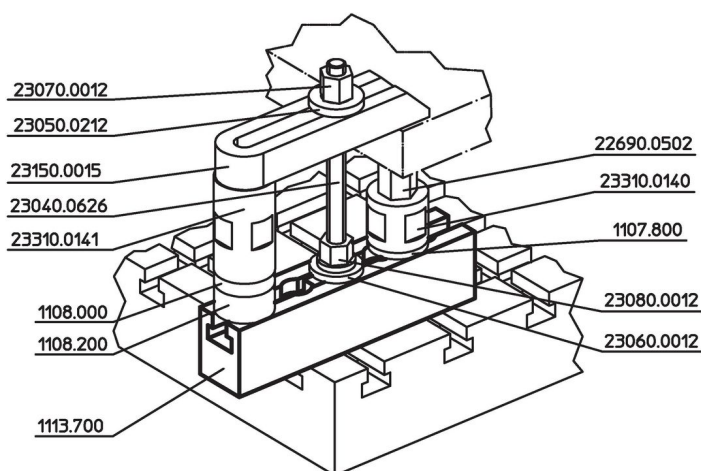
Tekening



Bestelinformatie

Systeem	Afmetingen									Hoeveelheid n	voor schroeven [mm]	y [mm]	 [g]	Artikelnr.
	l ₁	b ₁	b ₂	b ₃	h ₁	h ₂	h ₃	l ₂	l ₃					
V70	200	40	14,3	24	50	10	20	30	35	4	M12	12	2230	1113.700

Toepassingsvoorbeeld



Voldoet

Conform RoHS

Voldoet aan Richtlijn 2011/65/EU en richtlijn 2015/863

Bevat geen SVHC stoffen

Bevat geen SVHC-stoffen met meer dan 0,1% w/w - SVHC-lijst per 23.01.2024.

Bevat geen propositie 65 stoffen

Geen propositie 65 stoffen inbegrepen

<https://www.P65Warnings.ca.gov/>

Vrij van conflictmineralen

Dit product bevat geen stoffen die worden aangeduid als "conflictmineralen" zoals tantaal, tin, goud of wolfram uit de Democratische Republiek Congo of aangrenzende landen."